

# Montage-, Betriebs- und Wartungshandbuch

8115.390 Minette Inox





# Inhaltsverzeichnis

<b>Einführung und Sicherheit.....</b>	<b>3</b>
Einführung.....	3
Sicherheitsterminologie und Symbole.....	3
Produktgewährleistung.....	4
Sicherheit.....	5
Sicherheit des Benutzers.....	5
Umweltsicherheit.....	6
<b>Transport- und Lagerung.....</b>	<b>8</b>
Überprüfung der Lieferung.....	8
Überprüfen Sie die Verpackung.....	8
Überprüfen Sie die Einheit.....	8
Transportrichtlinien.....	8
Anheben.....	9
Temperaturbereiche für Transport, Handhabung und Lagerung.....	9
Richtlinien hinsichtlich der Lagerung.....	10
<b>Produktbeschreibung.....</b>	<b>11</b>
Bauart der Pumpe.....	11
Überwachungsausrüstung.....	11
Das Typenschild.....	12
<b>Montage.....</b>	<b>13</b>
Montage der Pumpe.....	13
Montage.....	14
Herstellung der elektrischen Anschlüsse.....	15
Produktspezifische Vorsichtsmaßnahmen.....	17
Vorbereitung der SUBCAB™-Kabel.....	18
Anschluss des Motorkabels an die Pumpe.....	19
Kabelpläne.....	20
Prüfen Sie die Rotation des Laufrads: Pumpen ohne eingebauten Motorschutz.....	22
Prüfung der Phasenfolge: Pumpen mit eingebautem Motorschutz.....	23
<b>Betrieb.....</b>	<b>26</b>
Starten der Pumpe.....	26
Reinigung der Pumpe.....	27
<b>Wartung.....</b>	<b>28</b>
Drehmomentwerte.....	28
Wartung.....	29
Überprüfung.....	30
Generalüberholung.....	32
Ölwechsel.....	32
Austausch des Laufrades.....	32
Ausbau des Laufrades.....	33
Montage des Laufrades.....	33
<b>Fehlerbehebung.....</b>	<b>35</b>
Die Pumpe liefert zu wenig oder gar kein Wasser.....	35

Die Pumpe läuft nicht an (Pumpen mit SMART™ .....	36
Die Pumpe läuft, aber der Motorschutz löst aus.....	37
Die Pumpe hält im laufenden Betrieb an.....	37
<b>Technische Referenz.....</b>	<b>39</b>
Anwendungsgrenzen.....	39
Spezifische Motordaten.....	40
Maße und Gewichte.....	41
Leistungskurven.....	41

# Einführung und Sicherheit

## Einführung

### Sinn dieses Handbuches

Der Sinn dieses Handbuches liegt in der Bereitstellung der erforderlichen Informationen für:

- Montage
- Betrieb
- Wartung



### **VORSICHT:**

Lesen Sie dieses Handbuch aufmerksam, bevor Sie das Produkt installieren und verwenden. Ein nicht bestimmungsgemäßer Gebrauch des Produktes kann zu Verletzungen und Sachschäden sowie zum Verlust der Garantie führen.

### **HINWEIS:**

Bewahren Sie dieses Handbuch zur späteren Bezugnahme auf und halten Sie es am Standort der Einheit bereit.




## Sicherheitsterminologie und Symbole

### Über Sicherheitsmeldungen

Es ist sehr wichtig, dass Sie die folgenden Sicherheitshinweise und -vorschriften sorgfältig durchlesen, bevor Sie mit dem Produkt arbeiten. Sie werden veröffentlicht, um Sie bei der Vermeidung der folgenden Gefahren zu unterstützen:

- Unfälle von Personen und Gesundheitsprobleme
- Beschädigungen des Produkts
- Fehlfunktionen des Produkts

### Gefährdungsniveaus

Gefährdungsniveau	Anzeige
 <b>GEFAHR:</b>	Weist auf eine gefährliche Situation hin, die, wenn sie nicht verhindert wird, zu schweren oder tödlichen Verletzungen führt.
 <b>WARNUNG:</b>	Weist auf eine gefährliche Situation hin, die, wenn sie nicht verhindert wird, zu schweren oder tödlichen Verletzungen führen kann.
 <b>VORSICHT:</b>	Weist auf eine gefährliche Situation hin, die, wenn sie nicht verhindert wird, zu leichten oder minderschweren Verletzungen führen kann.

Gefährdungsniveau	Anzeige
<b>HINWEIS:</b>	<ul style="list-style-type: none"> <li>• Zeigt eine potenzielle Situation an, die, wenn sie nicht vermieden wird, zu unerwünschten Zuständen führen kann.</li> <li>• Weist auf eine Vorgehensweise hin, die nicht zu Verletzungen führt.</li> </ul>

### Gefährdungskategorien

Gefährdungskategorien können entweder unter Gefährdungsniveau fallen oder spezifische Symbole die normalen Symbole für das Gefährdungsniveau ersetzen. Elektrische Gefahren werden durch das folgende spezifische Symbol angezeigt:



### GEFAHR DURCH ELEKTRIZITÄT!:

Dies sind Beispiele für andere Kategorien, die auftreten können. Diese fallen unter die normalen Gefährdungsniveaus und können ergänzende Symbole einsetzen:

- Quetschgefahr
- Gefahr von Schnittverletzungen
- Gefahr durch Lichtbögen

## Produktgewährleistung

### Geltungsbereich

Grindex verpflichtet sich unter den folgenden Bedingungen zur Behebung der folgenden Fehler bei Produkten, die durch Grindex vertrieben wurden:

- Die Fehler müssen durch einen Mangel hinsichtlich der Konstruktion, der Werkstoffe oder der handwerklichen Ausführung verursacht werden.
- Die Fehler werden einem Vertreter von Grindex innerhalb des Gewährleistungszeitraumes gemeldet.
- Das Produkt wird ausschließlich unter den in dieser Betriebsanleitung beschriebenen Bedingungen verwendet.
- Die in das Produkt eingebaute Überwachungsvorrichtung ist ordnungsgemäß angeschlossen und wird verwendet.
- Alle Wartungs- und Reparaturarbeiten wurden von Personal durchgeführt, das von Grindex autorisiert wurde
- Es werden Originalteile von Grindex eingesetzt.

### Einschränkungen

Die Gewährleistung deckt keine Fehler ab, die wie folgt verursacht wurden:

- durch eine fehlerhafte Wartung
- durch eine fehlerhafte Montage
- durch Modifikationen oder Änderungen an dem Produkt und der Installation, die ohne Rücksprache mit Grindex durchgeführt wurden
- durch fehlerhaft ausgeführte Reparaturarbeiten
- durch normalen Verschleiß

Grindex übernimmt keine Haftung für die folgenden Fälle:

- Personenschäden
- Sachschäden
- wirtschaftliche Verluste

## Gewährleistungsanspruch

Bei Produkten von Grindex handelt es sich um qualitativ hochwertige Produkte mit einem erwarteten zuverlässigen Betrieb und einer langen Lebensdauer. Falls wider Erwarten dennoch ein Gewährleistungsanspruch auftreten sollte, wenden Sie sich bitte an Ihren Vertreter von Grindex.

## Ersatzteile

Grindex sichert die Lieferung von Ersatzteilen bis 10 Jahre nach Einstellung der Fertigung dieses Produktes zu.

## Sicherheit



### WARNUNG:

- Der Bediener muss über das Fördermedium und über die Sicherheitsvorkehrungen informiert sein, um Verletzungen zu vermeiden.
- Jedes Gerät, das unter Druck steht, kann explodieren, reißen oder seinen Inhalt an die Umgebung abgeben, wenn ein zu hoher Überdruck anliegt. Ergreifen Sie alle erforderlichen Maßnahmen, um einen Überdruck zu verhindern.
- Wird die Einheit auf andere Art und Weise installiert, betrieben oder gewartet als im vorliegenden Handbuch beschrieben, kann dies zu schweren Verletzungen oder zum Tode sowie zu Sachschäden führen. Dies gilt auch für jede Veränderung an der Ausrüstung oder die Verwendung von Teilen, die nicht von Grindex zur Verfügung gestellt wurden. Wenn Sie eine Frage zum bestimmungsgemäßen Gebrauch der Ausrüstung haben, setzen Sie sich bitte mit einem Grindex-Vertreter in Verbindung bevor Sie fortfahren.
- In diesem Handbuch werden zulässige Methoden zur Demontage von Anlagen eindeutig dargelegt. Diese Methoden sind strikt einzuhalten. Eingeschlossene Flüssigkeiten können sich rasch ausdehnen, was zu einer heftigen Explosion und zu Verletzungen führen kann. Erhitzen Sie Laufräder, Propeller oder deren Haltevorrichtungen nie, um den Ausbau zu erleichtern.
- Ändern Sie den Einsatzbereich nicht ohne vorherige Zustimmung eines autorisierten Vertreters von Grindex.



### VORSICHT:

Halten Sie sich genauestens an die in diesem Handbuch aufgeführten Anweisungen. Nichtbeachtung kann zu Verletzungen, Schäden oder Verzögerungen führen.

## Sicherheit des Benutzers

### Allgemeine Sicherheitsregeln

Diese Sicherheitshinweise gelten für:

- Halten Sie den Arbeitsbereich immer sauber.
- Beachten Sie die Gefahren, die durch Gas und Dämpfe im Arbeitsbereich auftreten können.
- Vermeiden Sie alle elektrischen Gefahren. Beachten Sie die Gefahr von Stromschlägen und Lichtbogenüberschlägen.
- Beachten Sie stets die Gefahr des Ertrinkens, elektrischer Unfälle und Brandverletzungen.

### Sicherheitsausrüstung

Verwenden Sie die in den Unternehmensvorschriften angegebene Sicherheitsausrüstung. Verwenden Sie im Arbeitsbereich diese Sicherheitsausrüstung:

- Schutzhelm
- Schutzbrille, vorzugsweise mit Seitenschutz
- Sicherheitsschuhe
- Schutzhandschuhe
- Atemschutzgerät
- Gehörschutz
- Erste-Hilfe-Set
- Sicherheitseinrichtungen

---

**HINWEIS:**

Betreiben Sie die Einheit niemals, ohne dass die Sicherheitseinrichtungen installiert wurden. Lesen Sie auch die spezifischen Informationen zu Sicherheitsvorrichtungen in den anderen Kapiteln dieser Anleitung.

---

**Elektrische Anschlüsse**

Elektrische Anschlüsse müssen von zertifizierten Elektrikern in Übereinstimmung mit den lokalen, regionalen, nationalen und internationalen Normen vorgenommen werden. Für weitere Informationen über Voraussetzungen nehmen Sie Bezug auf Abschnitte, die sich insbesondere mit elektrischen Anschlüssen befassen.

**Gefährliche Fördermedien**

Das Produkt ist für den Einsatz in Fördermedien vorgesehen, die gesundheitsgefährdend sein können. Die folgenden Regeln sind beim Arbeiten mit dem Produkt zu beachten:

- Stellen Sie sicher, dass alle Personen, die mit biologisch gefährlichen Flüssigkeiten arbeiten, gegen Krankheitserreger geimpft sind, denen sie möglicherweise ausgesetzt sind.
- Achten Sie auf höchste Sauberkeit.

**Waschen der Haut und der Augen**

Befolgen Sie die nachstehend aufgeführten Verfahren, wenn Augen oder Haut mit Chemikalien oder anderen Gefahrstoffen in Kontakt gekommen sind:

Zustand	Maßnahme
Chemikalien oder gefährliche Flüssigkeiten in den Augen	<ol style="list-style-type: none"><li>1. Augenlider mit den Fingern auseinander halten.</li><li>2. Spülen Sie die Augen mindestens 15 Minuten mit Augenwaschlösung oder laufendem Wasser.</li><li>3. Suchen Sie einen Arzt auf.</li></ol>
Chemikalien oder gefährliche Flüssigkeiten auf der Haut	<ol style="list-style-type: none"><li>1. Ziehen Sie die kontaminierte Kleidung aus.</li><li>2. Waschen Sie die Haut mindestens 1 Minute lang mit Wasser und Seife.</li><li>3. Falls erforderlich, Arzt aufsuchen.</li></ol>

**Umweltsicherheit**

**Arbeitsbereich**

Bitte halten Sie die Pumpenstation immer sauber, um Emissionen zu vermeiden und/oder erkennen zu können.

**Abfall- und Emissionsvorschriften**

Befolgen Sie diese Sicherheitsvorschriften bezüglich Abfall und Emissionen:

- Entsorgen Sie den Abfall auf fachgerechte Art und Weise.
- Behandeln und entsorgen Sie das verarbeitete Medium in Übereinstimmung mit den geltenden Umweltbestimmungen.



- Beseitigen Sie verschüttetes Material in Übereinstimmung mit den Sicherheits- und Umweltbestimmungen.
- Melden Sie alle Umweltemissionen an die zuständigen Behörden.



---

**WARNUNG:**

Strahlungsgefahr. Senden Sie das Produkt nicht an den Hersteller Grindex, wenn es nuklearer Strahlung ausgesetzt wurde.

---

**Elektrischer Anschluss**

Setzen Sie sich wegen der Recyclinganforderungen für elektrische Anlagen mit Ihrem lokalen Stromversorgungsunternehmen in Verbindung.

**Richtlinien zum Recycling**

Gehen Sie für das Recycling immer in Übereinstimmung mit den unten genannten Richtlinien vor:

1. Befolgen Sie die lokalen Gesetze und Vorschriften zur Wiederverwertung, wenn das Produkt oder Teile davon von einem autorisierten Recycling-Unternehmen übernommen werden.
2. Findet die erste Richtlinie keine Anwendung, schicken Sie die Einheit oder Teile davon bitte an den Vertreter von Grindex in Ihrer Nähe zurück.

# Transport- und Lagerung

## Überprüfung der Lieferung

### Überprüfen Sie die Verpackung

1. Prüfen Sie die Sendung sofort nach Erhalt auf schadhafte oder fehlende Teile.
2. Vermerken Sie sämtliche schadhafte oder fehlende Teile auf dem Liefer- und Empfangsschein.
3. Machen Sie bei der Transportfirma eine Forderung geltend, wenn ein Teil defekt ist.

Wenn das Produkt beim Händler abgeholt wurde, melden Sie die Mängel bitte direkt dem Händler.

### Überprüfen Sie die Einheit

1. Entfernen Sie das Packmaterial vom Produkt.  
Entsorgen Sie sämtliche Packmaterialien entsprechend der örtlichen Vorschriften.
2. Überprüfen Sie das Produkt um festzustellen, ob Teile beschädigt wurden oder fehlen.
3. Machen Sie das Produkt falls zutreffend los, indem Sie Schrauben, Bolzen oder Bänder entfernen.

Achten Sie durch vorsichtigen Umgang mit Nägeln und Bändern auf Ihre eigene Sicherheit.

4. Wenden Sie sich an Ihren lokalen Vertriebsvertreter, wenn Probleme auftreten sollten.

## Transportrichtlinien

### Vorsichtsmaßnahmen



---

**GEFAHR:**

Nehmen Sie die vor Installations- oder Wartungsarbeiten vom Netz und sichern Sie sie gegen ein versehentliches Wiedereinschalten.

---



---

**WARNUNG:**

- Halten Sie sich nicht unter schwebenden Lasten auf.
  - Beachten Sie alle geltenden Unfallverhütungsvorschriften.
- 

### Position und Befestigung

Die Einheit kann entweder horizontal oder vertikal transportiert und gelagert werden. Stellen Sie sicher, dass die Einheit nicht rollen oder umfallen kann.

## Anheben




---

### **WARNUNG:**

Quetschgefahr.

- Heben Sie die Einheit immer an den dafür vorgesehenen Hebepunkten an.
  - Verwenden Sie eine geeignete Hebeausrüstung und stellen Sie sicher, dass das Produkt ordnungsgemäß verzurrt ist.
  - Tragen Sie persönliche Schutzausrüstung.
  - Halten Sie sich von Kabeln fern und nicht unter schwebenden Lasten auf.
- 

Hebeausrüstung und Flaschenzug sind vor jedem Arbeitsbeginn zu überprüfen.

## Temperaturbereiche für Transport, Handhabung und Lagerung

### Handhabung bei Temperaturen unter dem Gefrierpunkt

Bei Temperaturen unter dem Gefrierpunkt muss das Produkt ebenso wie sämtliches Montagezubehör mit besonderer Vorsicht gehandhabt werden. Hierzu gehören auch Hebevorrichtungen.

Stellen Sie vor dem Starten sicher, dass das Produkt auf eine Temperatur über dem Gefrierpunkt aufgewärmt wurde. Vermeiden Sie es bei Temperaturen unter dem Gefrierpunkt, das Laufrad/den Propeller von Hand zu drehen. Als Methode zum Aufwärmen der Einheit wird empfohlen, die Einheit in die zu pumpende oder zu mischende Flüssigkeit einzutauchen.

---

### **HINWEIS:**

Verwenden Sie zum Auftauen der Einheit unter keinen Umständen eine offene Flamme.

---

### Einheit im Lieferzustand

Wenn sich die Einheit noch im Lieferzustand befindet (mit allem Verpackungsmaterial in seinem ursprünglichen Zustand), beträgt der zulässige Temperaturbereich für Transport, Handhabung und Lagerung  $-50^{\circ}\text{C}$  ( $-58^{\circ}\text{F}$ ) bis  $+60^{\circ}\text{C}$  ( $+140^{\circ}\text{F}$ ).

Wenn die Einheit Temperaturen unter dem Gefrierpunkt ausgesetzt war, lassen Sie es vor dem Betrieb die Umgebungstemperatur des Sumpfes erreichen.

### Anheben der Einheit aus der Flüssigkeit

Während des Betriebs oder im eingetauchten Zustand in der Flüssigkeit ist die Einheit normalerweise frostfest, Laufrad/Propeller und die Wellendichtung können jedoch festfrieren, wenn die Einheit aus der Flüssigkeit gehoben wird und die Umgebungstemperatur unter dem Gefrierpunkt liegt.

Einheiten mit internem Kühlsystem sind mit einem Gemisch aus Wasser und 30% Glykol gefüllt. Dieses Gemisch bleibt bis zu einer Temperatur von  $-13^{\circ}\text{C}$  ( $9^{\circ}\text{F}$ ) flüssig. Unter  $-13^{\circ}\text{C}$  ( $9^{\circ}\text{F}$ ) nimmt die Viskosität soweit zu, dass das Glykolgemisch seine Fließeigenschaften verliert. Das Glykol-Wasser-Gemisch erstarrt jedoch nicht vollständig und kann das Produkt daher nicht beschädigen.

Befolgen Sie diese Richtlinien, um eine Beschädigung durch Frost zu verhindern:

1. Entleeren Sie das Fördermedium vollständig, wenn anwendbar.
2. Prüfen Sie alle Schmier- oder Kühlmittel, sowohl Öl als auch Glykol-Wasser-Gemische, auf vorhandenes Wasser. Tauschen Sie diese bei Bedarf aus.

## Richtlinien hinsichtlich der Lagerung

### Lagerort

Das Produkt muss an einem überdachten und trockenen Ort gelagert werden, der weder Hitze, Schmutz noch Vibrationen aufweist.

---

#### **HINWEIS:**

- Schützen Sie das Produkt vor Feuchtigkeit, Wärmequellen und mechanischen Schäden.
  - Stellen Sie keine schweren Lasten auf Produktverpackungen ab.
- 


### Langfristige Lagerung

Wenn die Einheit für mehr als sechs Monate gelagert werden soll, sind die folgenden Punkte zu beachten:

- Bevor die Einheit nach der Lagerung in Betrieb genommen wird, müssen insbesondere die Dichtungen und die Kabeleinführung aufmerksam geprüft werden.
- Das Laufrad/der Propeller sollte jeden zweiten Monat von Hand gedreht werden, um ein Aneinanderhaften der Dichtungen zu vermeiden.

# Produktbeschreibung

## Enthaltene Produkte

Pumpenmodell	Zulassungen
Minette INOX 8115.390	Standard Europäische Norm (EN) <ul style="list-style-type: none"> <li>• ATEX-Richtlinie</li> <li>• EN 1127-1, EN 60079-0, EN 60079-15</li> <li>•  II 3G Ex nA/nC c IIC T1...T4</li> </ul>

## Bauart der Pumpe

Die Pumpe ist tauchbar und wird von einem Elektromotor angetrieben.

## Bestimmungsgemäße Verwendung

Das Produkt ist zur Förderung von Abwasser, Schlamm, Rohwasser und reinem Wasser ausgelegt. Befolgen Sie immer die unter [Anwendungsgrenzen](#) angegebenen Grenzwerte. Wenn Sie eine Frage zum bestimmungsgemäßen Gebrauch der Ausrüstung haben, setzen Sie sich bitte mit einem Vertreter von Grindex in Verbindung, bevor Sie fortfahren.



### **WARNUNG:**

Verwenden Sie in explosiven oder entzündlichen Umgebungen nur EX- oder MSHA-zugelassene Pumpen.

Informationen zum pH-Wert entnehmen Sie bitte [Anwendungsgrenzen](#).

## Partikelgröße

Die Pumpe eignet sich für Flüssigkeiten mit Partikeln, die den Öffnungen im Sieb entsprechen.

Anzahl der Bohrungen	Bohrlochdurchmesser
256	Durchmesser 7,5 mm (0,3 Zoll)

## Druckklasse

N mittlere Förderhöhe

## Lauftradtyp

Verschleißfest

## Überwachungsausrüstung

Folgendes gilt für die Überwachungsausrüstung der Pumpe:

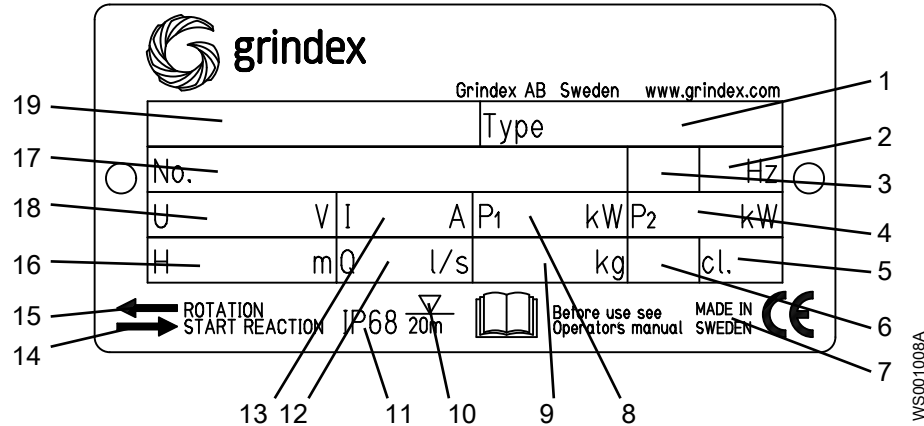
- Der Stator ist mit in Reihe geschalteten Temperaturfühlern ausgestattet, die den Alarm bei Übertemperaturen auslösen.
- Die Temperaturfühler sprechen bei 130 °C (266 °F) an und schließen bei 100 °C (212 °F).

# Das Typenschild

## Einführung

Das Typenschild ist ein Metallschild, das sich auf dem Hauptkörper der Pumpe befindet. Das Typenschild enthält wichtige Produktspezifikationen.

## Das Typenschild



1. Pumpentypnummer
2. Frequenz
3. Phasenanzahl, Stromart
4. Nennwellenleistung
5. Isolationsklasse
6. Kodebuchstabe für blockierten Rotor
7. Herstellungsland
8. Maximaler Stromverbrauch
9. Produktgewicht
10. Maximale Eintauchtiefe
11. Schutzart
12. Maximale Förderleistung
13. Nennstrom
14. Richtung der Anlaufreaktion
15. Richtung der Laufradrotation
16. Maximale Förderhöhe
17. Seriennummer
18. Nennspannung
19. Pumpenmodell

## Warntafel

Pumpen ohne eingebauten Motorschutz verfügen über ein zusätzliches Typenschild.

Diese Pumpe muss mit einem separaten Überlastschutz entsprechend den technischen Daten verwendet werden.



WS006204A

# Montage

## Montage der Pumpe



### GEFAHR:

Nehmen Sie die vor Installations- oder Wartungsarbeiten vom Netz und sichern Sie sie gegen ein versehentliches Wiedereinschalten.



### WARNUNG:

- Installieren Sie Anlassergeräte niemals im Ex-Bereich, sofern sie nicht als explosionsgeschützt klassifiziert sind.
- Installieren Sie CSA-zugelassene Produkte nicht an Orten, die in den amerikanischen Vorschriften über elektrische Ausrüstungen [National Electric Code] als gefährlich eingestuft wurden, ANSI/NFPA 70-2005.
- Entlüften Sie den Behälter einer Kläranlage gemäß den lokalen Sanitärvorschriften.
- Stellen Sie sicher, dass die Einheit nicht wegrollen oder umfallen und Personen- oder Sachschaden verursachen kann.



### WARNUNG:

Gefahr eines elektrischen Schlags. Kontrollieren Sie vor dem Montieren der Pumpe, dass Kabel und Kabeleinführung während des Transports nicht beschädigt wurden.

### HINWEIS:

- Wenden Sie nie Gewalt an, um Rohrleitungen mit der Pumpe zu verbinden.

Diese Anforderungen gelten:

- Verwenden Sie die Maßzeichnung der Pumpe, um eine ordnungsgemäße Montage sicherzustellen.
- Sorgen Sie für eine zweckmäßige Absperrung des Arbeitsplatzes, z. B. mit einem Absperrgitter.
- Stellen Sie vor Schweißarbeiten oder der Verwendung von elektrischem Handwerkzeug sicher, dass keine Explosionsgefahr besteht.
- Entfernen Sie den Schmutz aus der Einlaufrohrleitung, bevor Sie die Pumpe montieren.
- Prüfen Sie stets die Drehrichtung des Laufrades, bevor Sie die Pumpe in das Fördermedium ablassen.

### Verhinderung von Ablagerungen

Um Ablagerungen bei Förderflüssigkeiten mit Feststoffen zu verhindern, muss die Geschwindigkeit der Flüssigkeit in der Auslassleitung einen bestimmten Werten überschreiten. Wählen Sie die entsprechende Mindestgeschwindigkeit aus der Tabelle und die entsprechenden Abmessungen der Auslassleitung.

Mischung	Mindestgeschwindigkeit, Meter pro Sekunde
Wasser + grober Kies	4 (13)
Wasser + Kies	3,5 (11)
Water + Sand, Partikelgrößen <0,6 mm (0,024 Zoll)	2,5 (8,2)

Mischung	Mindestgeschwindigkeit, Meter pro Sekunde
Water + Sand, Partikelgrößen <0,1 mm (0,004 Zoll)	1,5 (4,9)

Für dauerhaftere Anlagen mit hochgradig verschmutzter Flüssigkeit empfehlen wir den Absetzpumpensumpf.

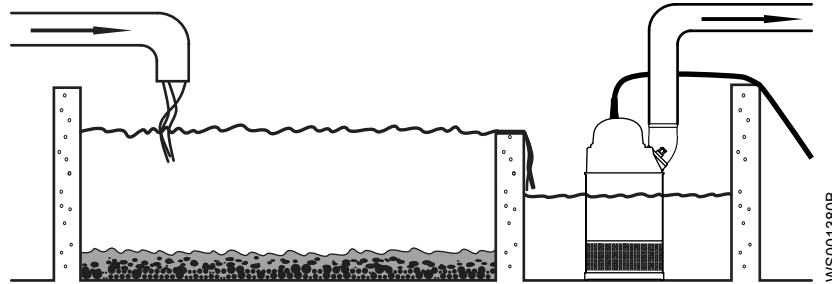
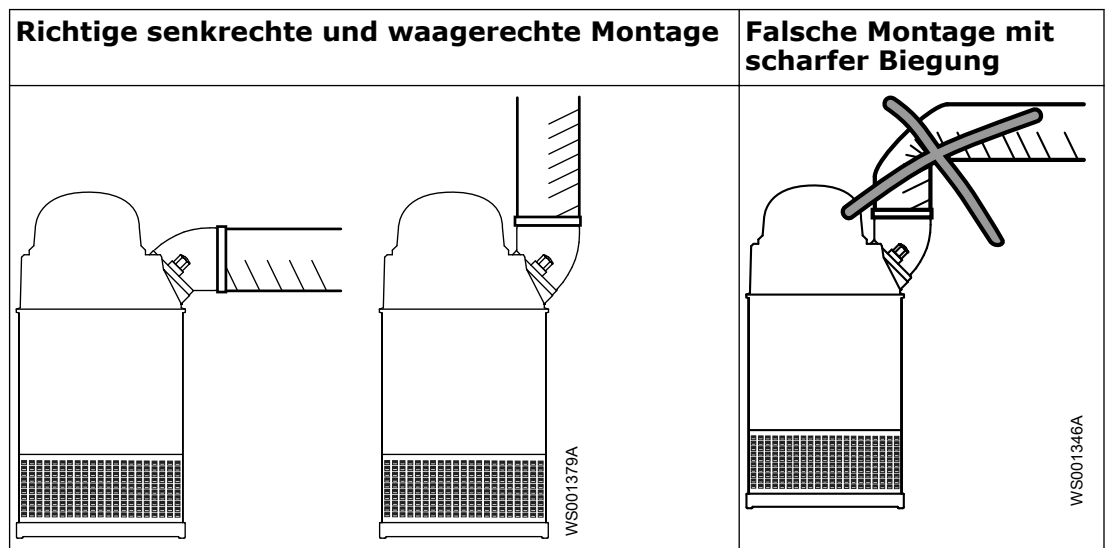


Abbildung 1: Absetzpumpensumpf

### Anforderungen Auslassleitung

Die Auslassleitung kann senkrecht oder waagrecht verlegt werden, darf aber keine scharfen Biegungen aufweisen.



### Befestigungsvorrichtungen



#### WARNUNG:

- Verwenden Sie ausschließlich Befestigungsmittel der entsprechenden Größe und des entsprechenden Werkstoffes.
- Ersetzen Sie alle korrodierten Befestigungsmittel.
- Stellen Sie sicher, dass alle Befestigungsmittel ordnungsgemäß festgezogen sind und keine Befestigungsvorrichtungen fehlen.

### Montage

Die Pumpe ist transportabel und kann beim Betrieb vollkommen oder teilweise in das Fördermedium eingetaucht sein. Die Pumpe ist mit einem Anschluss für Schlauch bzw. Rohr ausgestattet.

Diese Anforderungen und Anleitungen gelten nur, wenn die Ausführung entsprechend der Maßzeichnung erfolgt.



1. Verlegen Sie das Kabel so, dass es keine Knickpunkte aufweist, nicht eingeklemmt ist und nicht in den Pumpeneinlass eingesaugt werden kann.
2. Schließen Sie die Auslassleitung an.  
Die Auslassleitung kann senkrecht oder waagrecht verlegt werden, darf aber keine scharfen Biegungen aufweisen.
3. Lassen Sie die Pumpe in den Pumpensumpf ab.  
Hierfür darf das Kabel nicht eingesetzt werden. Sie sollten ein Seil oder ähnliches an den Griff oder die Ringbolzen anbringen, um die Pumpe abzulassen und anzuheben.  
Schwerere Pumpen sind mit einem Kran anzuheben und abzulassen. Hängen Sie die Pumpe an Ketten oder Drähten am Hebegriff oder den Ringbolzen auf.
4. Positionieren Sie die Pumpe auf dem Fundament und stellen Sie sicher, dass sie nicht umfallen oder versinken kann.  
Das Fundament sollte aus einer Planke, einem Bett aus grobem Kies oder einem herunter geschnittenen und perforierten Ölfass bestehen.  
Alternativ kann die Pumpe etwas oberhalb der Sohle des Pumpensumpfes mit einer Hubkette aufgehängt werden. Stellen Sie sicher, dass die Pumpe sich beim Start und während des Betriebs nicht drehen kann.
5. Schließen Sie das Motorkabel, den Anlasser und die Überwachungsausrüstung gemäß der entsprechenden Anleitungen an.  
Stellen Sie sicher, dass Sie die Phasenfolge einhalten. Weitere Informationen entnehmen Sie bitte [Prüfung der Phasenfolge: Pumpen mit eingebautem Motorschutz](#).

## Herstellung der elektrischen Anschlüsse

### Allgemeine Sicherheitshinweise



#### GEFAHR DURCH ELEKTRIZITÄT!:

- Alle Arbeiten an elektrischen Teilen müssen von einem zertifizierten Elektriker überwacht werden. Beachten Sie alle anwendbaren Vorschriften und Bestimmungen.
- Stellen Sie vor Arbeitsbeginn am Gerät sicher, dass das Gerät und die Schaltanlagen vom Stromnetz getrennt und gegen Wiedereinschalten gesichert sind. Dies gilt auch für den Steuerstromkreis.
- Eine Leckage in elektrische Teile kann zu Geräteschäden oder zum Auslösen von Sicherungen führen. Halten Sie die Motorkabel über dem Flüssigkeitsstand.
- Stellen Sie sicher, dass alle nicht verwendeten Adern isoliert sind.
- Es besteht die Gefahr eines Stromschlags oder einer Explosion, wenn die elektrischen Anschlüsse nicht richtig ausgeführt sind oder wenn das Produkt eine Störung oder Beschädigung aufweist.

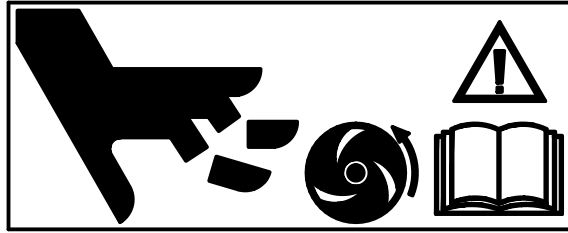


#### WARNUNG:

Installieren Sie Anlassergeräte niemals im Ex-Bereich, sofern sie nicht als explosionsgeschützt klassifiziert sind.

**VORSICHT:**

Wenn die Pumpe mit automatischer Niveauregelung und/oder internem Schütz ausgestattet ist, besteht die Gefahr eines plötzlichen Wiederanlaufs.



WS006208A

**Anforderungen**

Diese allgemeinen Voraussetzungen gelten für den elektrischen Anschluss:

- Das Energieversorgungsunternehmen muss vor der Montage der Pumpe informiert werden, wenn diese an das öffentliche Stromnetz angeschlossen wird. Wenn die Pumpe an die öffentliche Stromversorgung angeschlossen wird, kann sie beim Start ein Aufflackern von Glühlampen verursachen.
- Die Angaben auf dem Typenschild müssen mit der Netzspannung und -frequenz übereinstimmen. Wenn die Pumpe für verschiedene Spannungen geeignet ist, wird die angeschlossene Spannung durch einen gelben Aufkleber bei der Kabeleinführung angegeben.
- Die Sicherungen und Leistungsschutzschalter müssen über die entsprechende Leistung verfügen und der Überlastungsschutz der Pumpe (Motorschutzschalter) muss angeschlossen und auf den auf dem Typenschild und, falls vorhanden, im Kabeldiagramm angegebenen Strom eingestellt werden. Der Anlaufstrom bei Direktstart kann das 6-fache des Nennstroms betragen.
- Die Auslegung der Sicherungen und der Kabel muss den örtlichen Regeln und Vorschriften entsprechen.
- Wenn ein Intervallbetrieb vorgesehen ist, muss die Pumpe zur Unterstützung dieses Betriebes mit einer Überwachungsausrüstung ausgestattet werden.
- Die Temperaturfühler/Thermistoren müssen in Betrieb sein.

**Kabel**

Bei der Installation von Kabeln müssen folgende Voraussetzungen erfüllt sein:

- Die Kabel müssen in einem guten Zustand sein und weder scharfe Knickstellen noch Quetschstellen aufweisen.
- Der Kabelmantel darf weder Beschädigungen noch Einkerbungen oder Prägungen (mit Markierungen) an der Kabeleinführung aufweisen.
- Die Dichtungshülse und die Scheiben der Kabeleinführung müssen dem Außendurchmesser des Kabels entsprechen.
- Der Mindestbiegeradius darf nicht unter dem zulässigen Wert liegen.
- Wenn Sie ein Kabel verwenden, das bereits angeschlossen war, müssen Sie beim erneuten Anschluss ein kurzes Stück neu absetzen, damit die Dichtungshülse der Kabeleinführung sich nicht nochmals an derselben Stelle um das Kabel legt. Wenn der Außenmantel des Kabels beschädigt ist, tauschen Sie das Kabel aus. Wenden Sie sich bitte an eine Servicewerkstatt von Grindex.
- Der Spannungsabfall in langen Kabeln muss Berücksichtigung finden. Die Nennspannung der Antriebseinheit ist die am Kabelanschlusspunkt in der Pumpe gemessene Spannung.
- Bei SUBCAB™-Kabeln muss die Kupferfolie über den verdrehten Leiterpaaren zurückgeschnitten werden.

## Erdung



### GEFAHR DURCH ELEKTRIZITÄT!:

- Sie müssen alle elektrischen Geräte erden. Dies gilt sowohl für die Pumpe selbst als auch für den Antrieb und die vorhandenen Überwachungsgeräte. Prüfen Sie den Schutzleiter, um sicherzustellen, dass dieser ordnungsgemäß angeschlossen ist.
- Falls das Motorkabel versehentlich losgerissen wird, muss sich der Schutzleiter als letzter von seiner Anschlussklemme lösen. Stellen Sie sicher, dass der Erdungsleiter länger ist als die stromführenden Leiter. Dies gilt für beide Seiten des Motorkabels.
- Gefahr eines elektrischen Schlages oder von Verbrennungen. Wenn Personen in physischen Kontakt mit Pumpe oder Fördermedium kommen können, muss an die geerdeten Stecker zusätzlich ein Fehlerstromschutzschalter angeschlossen werden.

### Länge des Schutzleiters

Der Schutzleiter muss 150mm (6,0 Zoll) länger als die stromführenden Leiter im Anschlusskasten des Produktes sein.

## Produktspezifische Vorsichtsmaßnahmen

### Kurzschlusschutz

Der Kurzschlusschutz muss mit den Nenndaten auf dem Typenschild übereinstimmen. Verwenden Sie zeitverzögerte Sicherungen, deren Nennwert 1,5 x des Nennstromes der eigentlichen Pumpe beträgt.

### Pumpen ohne eingebauten Motorschutz

Pumpen ohne eingebauten Motorschutz verfügen über ein zusätzliches Typenschild.

Die folgenden Anforderungen gelten für:

- Den Leitungsschutzschalter/das Leistungsschutzrelais für thermische Überlastung muss dem Nennstrom und dem Motorleistungseingang der eigentlichen Pumpe entsprechen. Das Überlastungsrelais sollte wie folgt eingestellt sein:

Anlaufoption	Einstellung Überlastungsrelais
Direktanlauf	1,1 × Nennstrom (Netzstrom)
Stern-Dreieck-Anlauf	0,58 × Nennstrom (Phasenstrom)

- Die Pumpe muss mit einem externen Motoranlasser mit Schutzsystem ausgestattet sein. Verwenden Sie eine der folgenden Alternativen:
  - E/A-Schalter, magnetischer Leitungsschutzschalter/magnetisches Leitungsschutzrelais für thermische Überlastung und integriertes thermisches Überwachungssystem (zum Anschluss der Temperaturfühler des Motors an Schaltkreis T1/T2).
  - E/A-Schalter und Leitungsschutzschalter/Leitungsschutzrelais für thermische Überlastung

### Anschluss der Pumpe an Stromquelle vor Ort

Es gelten die folgenden Empfehlungen:

- Stellen Sie sicher, dass die Stromquelle vor Ort in der Lage ist, die Pumpe zu starten und zu betreiben. Die folgenden maximalen Leistungswerte (kVA) für den Generator werden empfohlen:

Tabelle 1: Direktanlauf

Anzahl der vom gleichen Generator angetriebenen Pumpen	Empfohlene maximale Leistungswerte (kVA) für den Generator, als Vielfaches der maximalen Leistungsaufnahme für eine Pumpe
1	3
2	4,5

Tabelle 2: Stern-Dreieck-Anlauf

Anzahl der vom gleichen Generator angetriebenen Pumpen	Empfohlene maximale Leistungswerte (kVA) für den Generator, als Vielfaches der maximalen Leistungsaufnahme für eine Pumpe
1	2,3
2	3,4

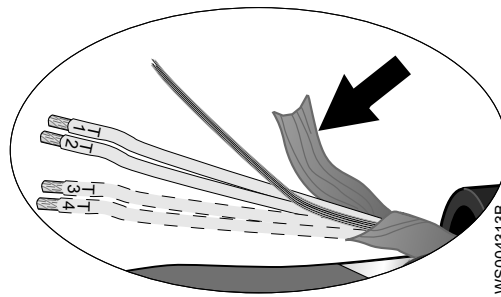
- Um mehr über die Leistungsmerkmale des Generators zu erfahren, wenden Sie sich bitte an den entsprechenden Hersteller.
- Verwenden Sie den Generator nicht, wenn dieser auf automatischen Leerlauf gestellt ist.

### Vorbereitung der SUBCAB™-Kabel

Dieser Abschnitt betrifft SUBCAB-Kabel mit verdrehten Steueradern.

Das vorbereitete SUBCAB™-Kabel	Das vorbereitete geschirmte SUBCAB™-Kabel
<p>1. T1+T2 verdrehte Paare in das Steuerelement                  2. Beilaufdraht in das Steuerelement (blanker Kupferdraht)                  3. Kupfer-Schutzfolie über abgeschirmtem Kabel                  4. Isoliermantel/-hülle für das Steuerelement                  5. Stromleitungen                  6. Erdungsleiter</p> <p style="text-align: right; font-size: small;">WS004299C</p>	<p>1. T1+T2 und T3+T4 verdrehte Paare in das Steuerelement                  2. Beilaufdraht in das Steuerelement (blanker Kupferdraht)                  3. Kupfer-Schutzfolie über abgeschirmtem Kabel                  4. Isoliermantel/-hülle für das Steuerelement                  5. Stromleitungen                  6. Aluminiumblech                  7. Erdungsleiter mit grün-gelbem Schrumpfschlauch                  8. Freie/s Abschirmung/Leitungsgeflecht</p> <p style="text-align: right; font-size: small;">WS004298B</p>

1. Ziehen Sie die äußere Hülle am Kabelende ab.
2. Bereiten Sie das Steuerelement vor:
  - a) Ziehen Sie die Hülle (falls zutreffend) und die Kupferfolie ab.  
 Die Kupferfolie ist eine Abschirmung und leitend. Ziehen Sie nicht mehr als nötig ab und entfernen Sie die abgezogenen Folie.



**Abbildung 2: Kupferfolie am Steuerelement.**

- b) Schieben Sie einen Schrumpfschlauch über den Beilaufdraht und die Kabelklemme.
  - c) Stecken Sie einen Kabelschuh auf den Beilaufdraht.
  - d) Verdrillen Sie T1+T2 und T3+T4.
  - e) Befestigen Sie einen Isolierschlauch und Isolierband auf dem Steuerelement.  
Stellen Sie sicher, dass die Kuperfolie abgedeckt ist.
3. Bereiten Sie den Erdungsleiter für das SUBCAB™ -Kabel vor:
    - a) Ziehen Sie die grün-gelbe Isolierung vom Erdungsleiter ab.
    - b) Überprüfen Sie, ob der Erdungsleiter mindestens 10 % länger als die Phasen im Verteilerschrank ist.
  4. Bereiten Sie den Erdungsleiter für das geschirmte SUBCAB™ -Kabel vor:
    - a) Entdrillen Sie die Abschirmungen um die Stromleitungen.
    - b) Stecken Sie einen grün-gelben Schrumpfschlauch auf den Erdungsleiter. Lassen Sie ein kleines Stück frei.
    - c) Verdrillen Sie alle Stromleitungsabschirmungen miteinander, um daraus einen Erdungsleiter herzustellen und befestigen Sie am Ende eine Kabelklemme.
    - d) Überprüfen Sie, ob der Erdungsleiter mindestens 10 % länger als die Phasen im Verteilerschrank ist.
  5. Wie wird die Vewrbindung zur Erdung hergestellt?
    - Schraube: Befestigen Sie die Kabelklemmen mit dem Erdungsleiter und den Stromkabeln.
    - Klemmblock: Lassen Sie die Leitungsenden wie sie sind.
  6. Bereiten Sie die Hauptadern vor:
    - a) Entfernen Sie die Aluminiumfolie um jedes Stromkabel.
    - b) Ziehen Sie die Isolierung von jedem Stromkabel ab.

## Anschluss des Motorkabels an die Pumpe



### **VORSICHT:**

Eine Leckage in elektrische Teile kann zu Geräteschäden oder zum Auslösen von Sicherungen führen. Halten Sie die Motorkabel über dem Flüssigkeitsstand.

1. Sehen Sie auf dem Datenschild nach, welche Schaltung für die Stromversorgung notwendig ist.
2. Schließen Sie die Leiter des Motorkabel, einschließlich der Erde, an die Klemme oder die Anlassereinheit an.
3. Vergewissern Sie sich, dass die Pumpe richtig an die Erde angeschlossen ist.
4. Ziehen Sie die Kabeleinführung an der untersten Position fest an.

Die Dichtungshülse und die Scheiben müssen auf den Außendurchmesser des Kabels abgestimmt sein.

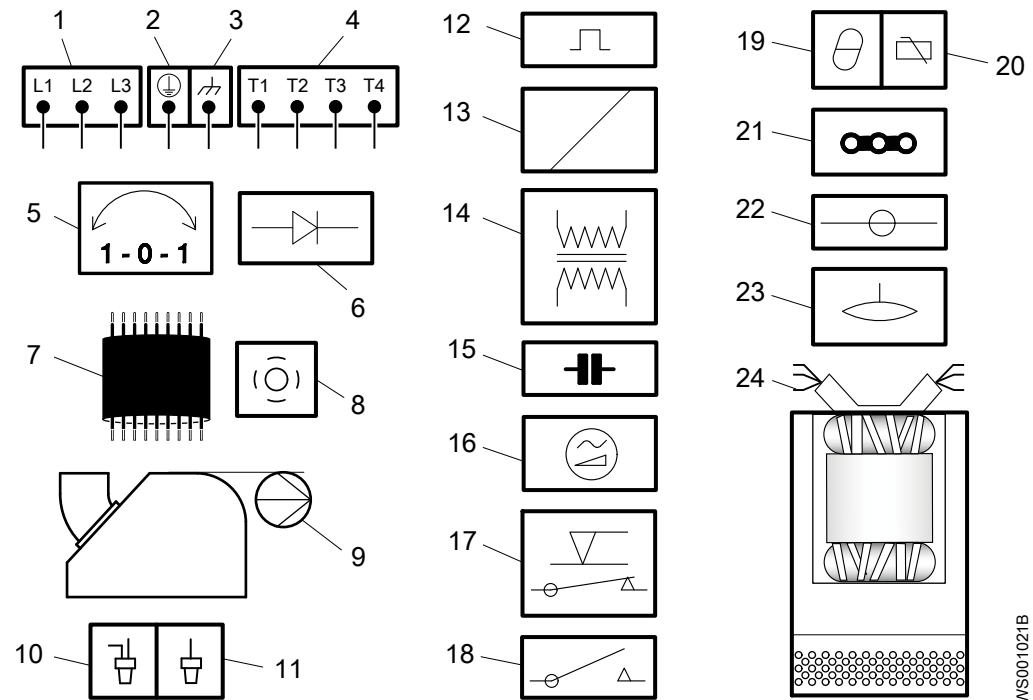


**WARNUNG:**

Installieren Sie Anlassergeräte niemals im Ex-Bereich, sofern sie nicht als explosionsgeschützt klassifiziert sind.

**Kabelpläne**

**Anschlussstandorte**



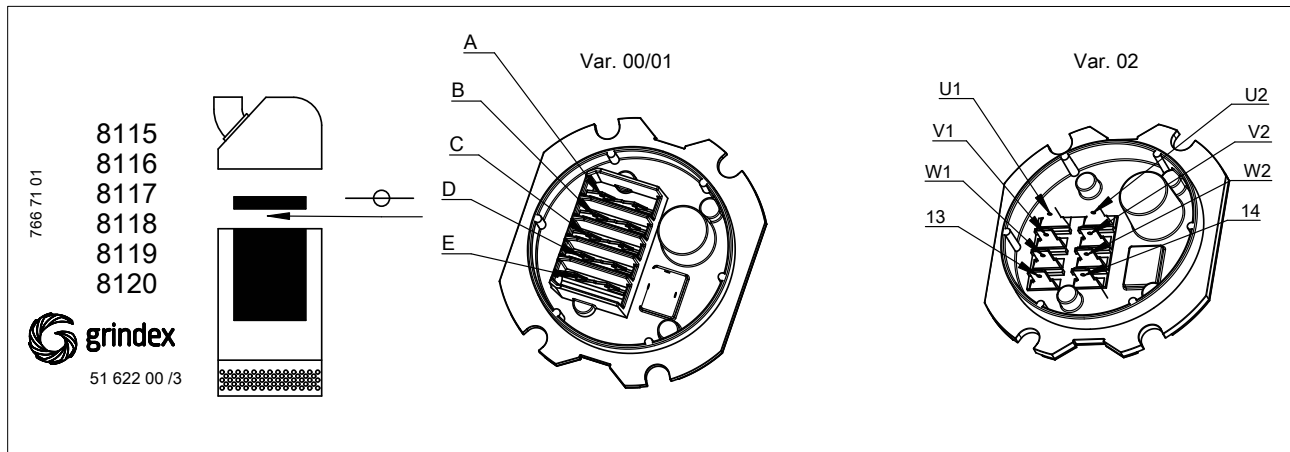
WS001021B

1	Anlassergeräte und Netzleitungen (L1, L2, L3)	13	Wicklung
2	Schutzleiter	14	Transformator
3	Funktionserdung	15	Kondensator
4	Steuerleitungen (T1, T2, T3, T4)	16	Sanftanlauf
5	Phasenschieber	17	Niveauregler
6	Diode	18	Schütz, Startrelais oder Thermorelais
7	Motorkabel	19	Temperaturmelder in Stator
8	Siebung	20	Temperaturmelder in Hauptlager
9	Pumpe	21	Jumper
10	Crimpanschluss	22	Klemmenbrett, Klemmenplatte
11	Crimpisolierung	23	Leckagesensor
12	Schutzschalter für Motor	24	Statorleitungen (U1, U2, U5, U6, V1, V2, V5, V6, W1, W2, W5, W6, Z1, Z5, Z6)

**Farbcode Standard**

Code	Beschreibung
BR	Braun
SW	Schwarz
WE	Weiß
OG	Orange
GN	Grün
GR/GE	Grün-Gelb
RO	Rot
GU	Grau
BL	Blau
GE	Gelb

**Anschlüsse für Statorleitungen und Temperaturkontakt an der Klemmplatte**



**STATOR LEADS AND THERMAL CONTACTS**

Terminal plate	6 leads D	6 leads Y	9 leads Y serial	9 leads Y //
A	U1 W2	U1	U1	U1 U5
B	V1 U2	V1	V1	V1 V5
C	W1 V2	W1	W1	W1 W5
D	T1	T1	T1	T1
E	T2	T2	T2	T2

Terminal plate	6 leads Y/D
W1	W1
V1	V1
U1	U1
W2	W2
V2	V2
U2	U2
13	T1
14	T2

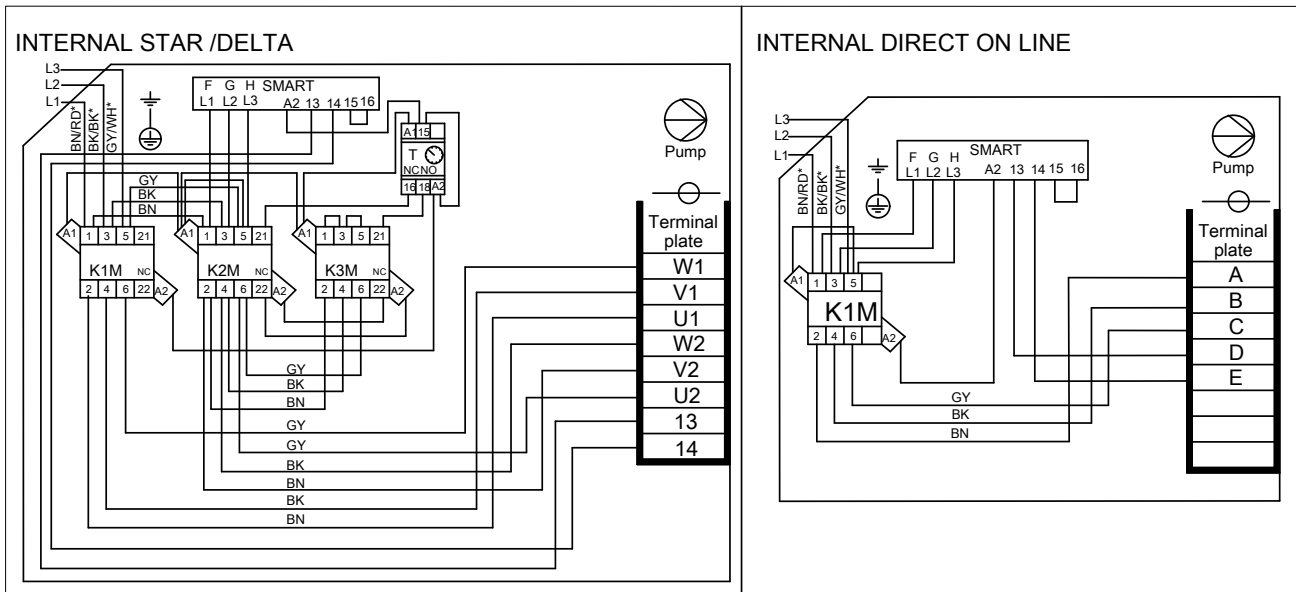
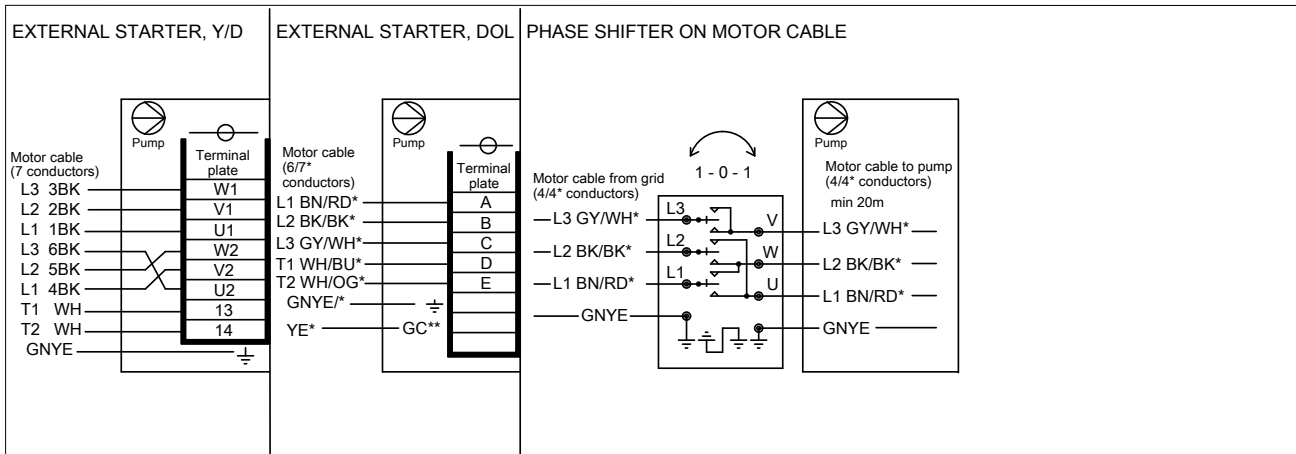
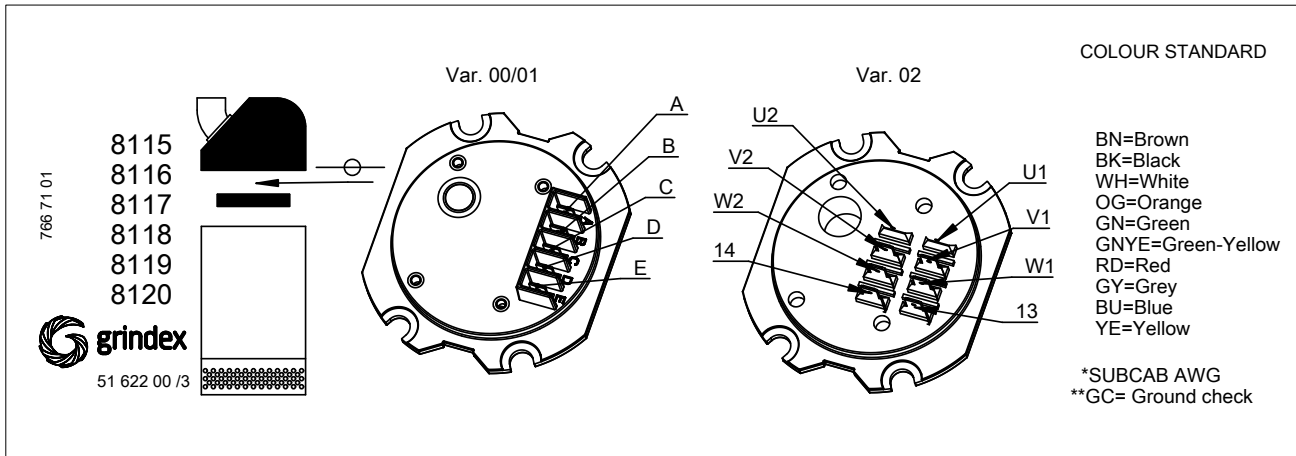
**STATOR LEADS**

- U1,U5 RD
- U2,U6 GN
- V1,V5 BN
- V2,V6 BU
- W1,W5 YE
- W2,W6 BK
- T1,T2 WH/YE

**Anschlüsse für Motorkabel und Anlassereinheit an der Klemmplatte**

Alte Versionen von SMART verfügen nicht über Pin 15 & 16.

WS003574B



WS00375B

## Prüfen Sie die Rotation des Laufrads: Pumpen ohne eingebauten Motorschutz

Führen Sie diese Schritte durch, wenn Ihr Produkt nicht mit der Drehrichtungskontrolle SMART™ ausgestattet ist.

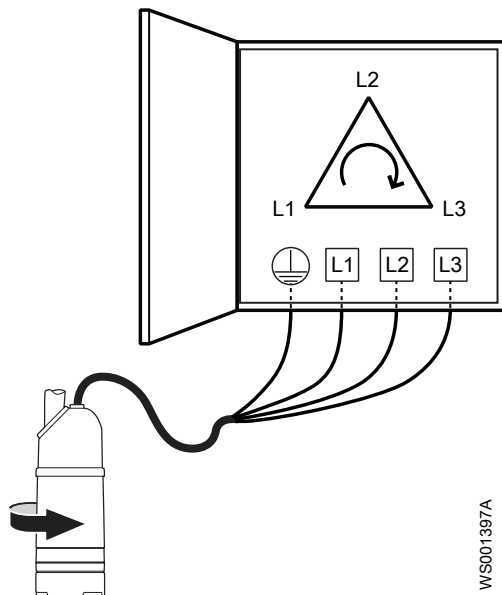


**WARNUNG:**

Der Anlaufdruck kann durchaus kräftig sein.

Prüfen Sie die Drehrichtung, wenn ein Kabel neu angeschlossen wurde und nach einem Ausfall einer Phase oder des Stromes.

1. Starten Sie den Motor.
2. Stoppen Sie den Motor.
3. Prüfen Sie, dass sich das Laufrad in die richtige Richtung dreht.



**Abbildung 3: Anlaufreaktion.**

4. Wenn sich das Laufrad in die falsche Richtung dreht, gehen Sie wie folgt vor:
  - Wenn der Motor über einen dreiphasigen Anschluss verfügt, vertauschen Sie zwei Phasen und prüfen Sie die Drehrichtung erneut.

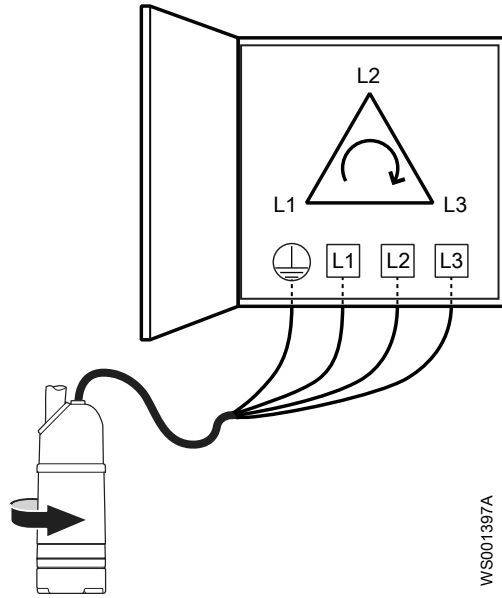
## Prüfung der Phasenfolge: Pumpen mit eingebautem Motorschutz

Führen Sie diese Schritte durch, wenn Ihr Produkt mit der Drehrichtungskontrolle SMART™ ausgestattet ist.

**WARNUNG:**

Der Anlaufdruck kann durchaus kräftig sein.

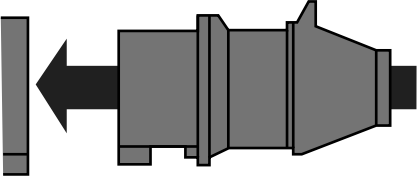
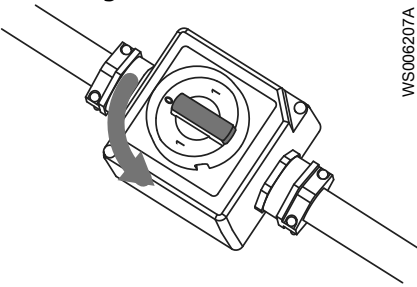
Die richtige Drehrichtung des Laufrads ist im Uhrzeigersinn, wenn Sie von oben auf die Pumpe schauen. Beim Starten reagiert die Pumpe in die entgegengesetzte Richtung zur Drehrichtung des Laufrades.



WS001397A

Abbildung 4: Anlaufreaktion.

1. Schließen Sie die Pumpe wie folgt ans Stromnetz an:

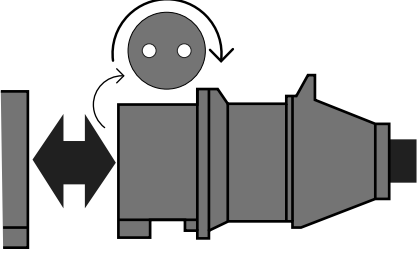
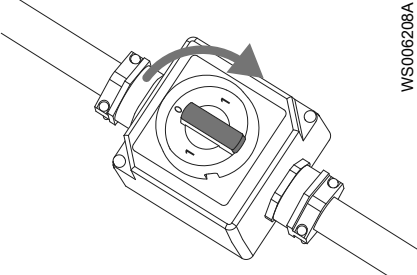
Zustand	Maßnahme
Die Pumpe verfügt über einen CEE-Stecker mit internem Phasenschieber.	Stecken Sie den Stecker ein. 
Die Pumpe verfügt über einen Phasenschieber mit E/A-Schalter.	Drehen Sie den Knauf am Phasenschieber in eine beliebige Richtung. 
Die Pumpe verfügt weder über einen CEE-Stecker mit integriertem Phasenschieber noch über einen Phasenschieber mit E/A-Schalter.	1. Schließen Sie die Pumpe ans Stromnetz an. 2. Schalten Sie die Stromzufuhr ein.

WS006205A

WS006207A

Die Pumpe sollte anlaufen. Wenn die Pumpe nicht anläuft, fahren Sie mit dem nächsten Schritt fort.

2. Wenn die Pumpe nicht anläuft und die Sicherungen korrekt sind, tauschen Sie bitte zwei Phasen:

Zustand	Maßnahme
Die Pumpe verfügt über einen CEE-Stecker mit internem Phasenschieber.	<ol style="list-style-type: none"> <li>1. Ziehen Sie den Stecker heraus.</li> <li>2. Tauschen Sie zwei Phasen.</li> <li>3. Warten Sie, bis der Motor angehalten hat.</li> <li>4. Stecken Sie den Stecker ein.</li> </ol>  <p style="text-align: right; font-size: small;">WS006206A</p>
Die Pumpe verfügt über einen Phasenschieber mit E/A-Schalter.	<ol style="list-style-type: none"> <li>1. Drehen Sie den Knauf am Phasenschieber in die neutrale Stellung.</li> <li>2. Warten Sie, bis der Motor angehalten hat.</li> <li>3. Drehen Sie den Knauf in die gegenüberliegende Stellung.</li> </ol>  <p style="text-align: right; font-size: small;">WS006208A</p>
Die Pumpe verfügt weder über einen CEE-Stecker mit integriertem Phasenschieber noch über einen Phasenschieber mit E/A-Schalter.	Tauschen Sie zwei Phasen an der Ausgangsklemme des Anlassers.

**HINWEIS:**

Drehen Sie die Phasenfolge nicht bei laufender Pumpe. Es könnte zu einer vorübergehenden falschen Drehrichtung kommen, die sowohl die Motorelektronik als auch sich drehende Bauteile beschädigt.

Die Pumpe sollte anlaufen. Wenn die Pumpe nicht anläuft, wenden Sie sich bitte an einen autorisierten Elektriker, um den Netzanschluss und die Verbindungen zu prüfen.

# Betrieb

## Vorsichtsmaßnahmen



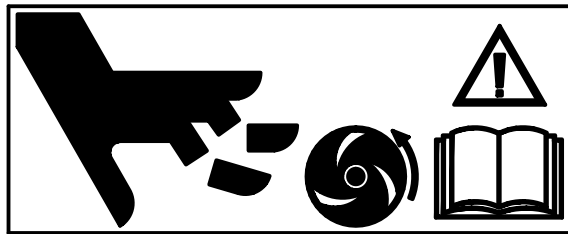
### WARNUNG:

- Betrieben Sie die Pumpe nie ohne installierte Sicherheitsvorrichtungen.
- Betreiben Sie die Pumpe niemals bei blockierter Auslassleitung oder mit geschlossenem Auslassventil.
- Halten Sie sich einen Rückzugsweg offen.
- Arbeiten Sie niemals allein.



### VORSICHT:

Wenn die Pumpe mit automatischer Niveauregelung und/oder internem Schütz ausgestattet ist, besteht die Gefahr eines plötzlichen Wiederanlaufs.



WS006209A

## Abstand zu Nassbereichen



### GEFAHR DURCH ELEKTRIZITÄT!:

- Gefahr eines Stromschlages. Stellen Sie sicher, dass um das Gerät ein Sicherheitsabstand von mindestens 20 m (65 ft.) eingehalten wird, wenn Personen in Kontakt mit dem geförderten oder gemischten Medium kommen.
- Gefahr eines Stromschlages. Dieses Gerät wurde nicht hinsichtlich des Einsatzes in Schwimmbecken getestet. Für den Einsatz im Zusammenhang mit Schwimmbecken gelten besondere Sicherheitsvorschriften.

## Geräuschpegel

### HINWEIS:

Der Geräuschpegel des Produkts liegt unter 70 dB. Bei einigen Montagevarianten und bestimmten Betriebspunkten auf der Leistungskurve kann der Geräuschpegel von 70 dB jedoch überschritten werden. Stellen Sie sicher, dass Sie die Anforderungen in Bezug auf den Geräuschpegel in der Umgebung, in der die Pumpe montiert ist, verstehen. Nichtbeachtung kann zu einer Gehörschädigung oder einer Verletzung der lokalen Gesetze führen.

## Starten der Pumpe



### GEFAHR:

Wenn Sie Arbeiten an der Pumpe ausführen müssen, stellen Sie sicher, dass sie von allen Energieversorgungen getrennt und gegen Wiedereinschalten gesichert ist.



---

**WARNUNG:**

- Stellen Sie sicher, dass die Einheit nicht wegrollen oder umfallen und Personen- oder Sachschaden verursachen kann.
- Die Pumpe und das Fördermedium können bei einigen Einsatzfällen heiß sein. Beachten Sie stets die Gefahr von Brandverletzungen.
- Stellen Sie sicher, dass sich beim Starten des Gerätes niemand in dessen Nähe befindet. Das Gerät bewegt sich mit einem Ruck entgegengesetzt zur Drehrichtung des Laufrades.

---

**HINWEIS:**

Vergewissern Sie sich, dass die Drehrichtung des Laufrades korrekt ist. Weitere Informationen entnehmen Sie bitte dem Abschnitt Überprüfung der Drehrichtung des Laufrades.

- 
1. Überprüfen Sie die Pumpe. Überprüfen Sie, ob die Pumpe oder Kabel unbeschädigt sind.
  2. Kontrollieren Sie den Ölstand im Ölgehäuse.
  3. Entfernen Sie die Sicherungen oder öffnen Sie den Schaltschütz und prüfen Sie, dass sich das Laufrad frei drehen lässt.
  4. Kontrollieren Sie, ob die eventuell vorhandene Überwachungsvorrichtung funktioniert.
  5. Stellen Sie sicher, dass sich das Laufrad in die richtige Richtung dreht.
  6. Nehmen Sie die Pumpe in Betrieb.

## Reinigung der Pumpe

Die Pumpe muss gereinigt werden, wenn diese in sehr schmutzigem Wasser gelaufen ist. Falls Lehm, Zement oder ähnliche Schmutzrückstände in der Pumpe zurückbleiben, kann dies zu einer Verstopfung des Laufrades und der Dichtung und damit zu einer Blockierung der Pumpe führen.

Lassen Sie die Pumpe eine gewissen Zeit in sauberem Wasser laufen oder spülen Sie die Pumpe über den Auslassanschluss.

# Wartung

## Vorsichtsmaßnahmen



---

**GEFAHR:**

Nehmen Sie die vor Installations- oder Wartungsarbeiten vom Netz und sichern Sie sie gegen ein versehentliches Wiedereinschalten.

---



---

**WARNUNG:**

- Befolgen Sie bei Arbeiten an dem Produkt stets alle Sicherheitsrichtlinien. Siehe *Einführung und Sicherheit*.
  - Stellen Sie sicher, dass die Einheit nicht wegrollen oder umfallen und Personen- oder Sachschaden verursachen kann.
  - Spülen Sie das Gerät vor Arbeiten am Gerät gründlich mit sauberem Wasser aus.
  - Spülen Sie die Teile nach dem Ausbau ebenfalls mit sauberem Wasser ab.
- 

Stellen Sie sicher, dass Sie diese Anforderungen erfüllen:

- Stellen Sie vor Schweißarbeiten oder der Verwendung von elektrischem Handwerkzeug sicher, dass keine Explosionsgefahr besteht.
- Lassen Sie alle System- und Pumpenkomponenten abkühlen, bevor Sie diese berühren.
- Stellen Sie sicher, dass das Produkt und dessen Komponenten gründlich gereinigt wurden.
- Öffnen Sie keine Lüftungsöffnungen oder Ablassventile, und entfernen Sie keine Stopfen, während das System unter Druck steht. Stellen Sie sicher, dass die Pumpe vom System getrennt ist und dass der Druck abgelassen wurde, bevor Sie mit der Demontage der Pumpe beginnen, Stopfen entfernen oder Rohrleitungen ausbauen.

## Wartungsanleitung

Denken Sie während der Wartungsarbeiten und vor dem Zusammensetzen stets an die Durchführung der folgenden Schritte:

- Reinigen Sie alle Teile gründlich, besonders die O-Ringnuten.
- Tauschen Sie alle O-Ringe, Dichtungen und Dichtungsscheiben aus.
- Schmieren Sie alle Federn, Schrauben, O-Ringe mit Fett.

Stellen Sie beim Zusammenbau sicher, dass die vorhandenen Markierungen fluchten.

Die Isolierung der wieder zusammengesetzten Antriebseinheit muss immer geprüft werden und die wieder zusammengesetzte Pumpe muss immer einen Probelauf absolvieren, bevor Normalbetrieb gefahren werden kann.

## Drehmomentwerte

Alle Schrauben und Muttern müssen geschmiert werden, um das korrekte Anzugsmoment zu erreichen. Die Gewinde von in Edelstahl eingesetzten Schrauben müssen mit geeignetem Schmiermittel geschmiert werden, um ein Verklemmen zu verhindern.

Wenn Sie eine Frage zu den Anzugsdrehmomenten haben, setzen Sie sich bitte mit dem lokalen Vertriebs- und Servicevertreter in Verbindung.

## Schrauben und Nieten

Tabelle 3: Edelstahl, A2 und A4, Drehmoment Nm

Festigkeitsklasse	M4	M5	M6	M8	M10	M12	M16	M20	M24	M30
50	1,0 (0,74)	2,0 (1,5)	3,0 (2,2)	8,0 (5,9)	15 (11)	27 (20)	65	127 (93.7)	220 (162)	434 (320)
70, 80	2,7	5,4	9,0 (6,6)	22	44	76	187	364	629	1240
100	4.1 (3)	8,1	14 (10)	34 (25)	66 (49)	115 (84.8)	248 (183)	481 (355)	—	—

Tabelle 4: Stahl, Drehmoment Nm (ft-lbs)

Festigkeitsklasse	M4	M5	M6	M8	M10	M12	M16	M20	M24	M30
8,8	2,9	5,7	9,8	24	47	81	194	385	665	1310 (966.2)
10,9	4,0	8,1	14 (10)	33 (24)	65	114	277	541	935	1840
12,9	4,9	9,7	17 (13)	40	79	136	333	649	1120 (825.1)	2210

### Sechskantschrauben mit Senkkopf

Für Innensechskantschrauben mit Senkkopf muss das maximale Drehmoment für alle Festigkeitsklassen 80 % der Werte für oben stehende Festigkeitsklasse 8.8 betragen.

## Wartung

Eine regelmäßige Überprüfung und Wartung der Pumpe sorgt für einen verlässlicheren Betrieb.

Art der Wartung	Zweck	Prüfintervall
Überprüfung	Um Betriebsunterbrechungen und Ausfälle der Maschine zu verhindern. Maßnahmen zur Sicherstellung der Leistung und Pumpeneffizienz sind definiert und für jede individuelle Anwendung bestimmt. Dazu gehören z. B. das Abdrehen des Laufrads, die Kontrolle von Verschleißteilen und deren Austausch, die Kontrolle von Zinkanoden und die Kontrolle des Stators.	Zweimal jährlich
Generalüberholung	Um eine lange Betriebsdauer des Produkts sicherzustellen. Umfasst den Austausch von Schlüsselkomponenten und die Maßnahmen, die während einer Überprüfung durchgeführt werden.	Jährlich unter normalen Betriebsbedingungen

**HINWEIS:**

Beim Einsatz unter extremen Betriebsbedingungen sind kürzere Intervalle erforderlich, wie etwa bei sehr schleifenden oder korrosiven Medien oder Produkttemperaturen über 40 °C.

**Überprüfung**

Eine regelmäßige Überprüfung und Wartung der Pumpe sorgt für einen verlässlicheren Betrieb.

<b>Wartungsgegenstand</b>	<b>Maßnahme</b>
Sichtbare Bauteile von Pumpe und Zubehör	<ol style="list-style-type: none"> <li>1. Prüfen Sie alle Schrauben, Bolzen und Muttern auf festen Sitz.</li> <li>2. Überprüfen Sie den Zustand des Pumpengehäuses, des Siebs, der Abdeckung, der Hebegriffe, der Ringschrauben, der Seile, der Ketten und der Drähte.</li> <li>3. Prüfen Sie auf verschlissene oder beschädigte Bauteile.</li> <li>4. Stellen Sie diese ein bzw. tauschen Sie diese ggf aus.</li> </ol>
Rohre, Ventile und sonstiges Zubehör	<ol style="list-style-type: none"> <li>1. Prüfen Sie auf verschlissene oder beschädigte Bauteile.</li> <li>2. Stellen Sie diese ein bzw. tauschen Sie diese ggf aus.</li> </ol>
Laufgrad	<ol style="list-style-type: none"> <li>1. Prüfen Sie auf verschlissene oder beschädigte Bauteile.</li> <li>2. Stellen Sie diese ein bzw. tauschen Sie diese ggf aus.</li> </ol> <p>Verschleiß am Laufgrad oder an umgebenden Bauteilen erfordert eine Feineinstellung des Laufgrades oder den Austausch von verschlissenen Bauteilen.</p>
Öl	<p>Prüfen Sie das Öl:</p> <ol style="list-style-type: none"> <li>1. Nehmen Sie eine Ölprobe.</li> <li>2. Wenn sich Schwebeteilchen im Öl befinden, tauschen Sie die Gleitringdichtung aus. Wenden Sie sich an eine autorisierte Servicewerkstatt.</li> </ol> <p>Stellen Sie sicher, dass das Volumen bis zur richtigen Höhe gefüllt ist. Siehe <i>Befüllung mit Öl</i>. Eine geringe Wassermenge ist für die Gleitringdichtung nicht schädlich.</p>



<b>Wartungsgegenstand</b>	<b>Maßnahme</b>
Kabeleinführung	<ol style="list-style-type: none"> <li>1. Prüfen Sie, dass die folgenden Voraussetzungen erfüllt werden: <ul style="list-style-type: none"> <li>• Die Kabelklemmen müssen ordnungsgemäß festgezogen sein.</li> <li>• Die Kabeleinführung muss in der untersten Stellung festgezogen sein.</li> <li>• Die Dichtungshülse und die Scheiben müssen auf den Außendurchmesser des Kabels abgestimmt sein.</li> </ul> </li> <li>2. Schneiden Sie ein Stück vom Kabel ab, damit die Dichtungshülse an einer neuen Stelle des Kabels sitzt.</li> <li>3. Tauschen Sie bei Bedarf die Dichtungshülse aus.</li> </ol>
Prüfvolumen <sup>1</sup>	<ol style="list-style-type: none"> <li>1. Prüfen Sie, dass die Prüfschraube ordnungsgemäß festgezogen ist.</li> <li>2. Entfernen Sie die Prüfschraube.</li> <li>3. Entfernen Sie jegliche Flüssigkeit, falls vorhanden.</li> <li>4. Wenn sich Öl im Prüfvolumen befindet, entleeren Sie das Öl und führen Sie nach einer Woche eine erneute Überprüfung durch. Wenn sich erneut Öl im Prüfvolumen befindet, tauschen Sie die Gleitringdichtung aus. Wenden Sie sich an eine autorisierte Servicewerkstatt.</li> <li>5. Wenn sich Wasser im Prüfvolumen befindet, prüfen Sie den O-Ring der Prüfschraube auf Beschädigung.</li> </ol>
Kabel	<ol style="list-style-type: none"> <li>1. Wenn der Mantel gerissen ist, müssen Sie das Kabel austauschen.</li> <li>2. Prüfen Sie, dass sämtliche Kabel weder Knick- noch Quetschstellen aufweisen.</li> </ol>
Kühlsystem	Wenn der Durchfluss durch das System teilweise eingeschränkt war, spülen und reinigen Sie das System.
Niveausensoren und andere Sensorgeräte	<ol style="list-style-type: none"> <li>1. Prüfen Sie die Funktionsfähigkeit.</li> <li>2. Reparieren Sie beschädigte Geräte oder tauschen Sie diese aus.</li> <li>3. Reinigen Sie die Geräte und stellen Sie diese ein.</li> </ol>
Anlassergeräte	<ol style="list-style-type: none"> <li>1. Prüfen Sie den Zustand und die Funktion.</li> <li>2. Wenden Sie sich bei Bedarf an einen Elektriker.</li> </ol>

<sup>1</sup> Ungeachtet individueller Anwendungen sollte das Prüfvolumen nicht weniger häufig überprüft werden als gemäß den Intervallen für normale Anwendungen und Betriebsbedingungen bei Temperaturen des Mediums (der Flüssigkeit) von weniger als 40°C (104 °F).

Wartungsgegenstand	Maßnahme
Isolationswiderstand im Stator	1. Prüfen Sie die Isolation zwischen: <ul style="list-style-type: none"> <li>• Phase und Phase am Stator</li> <li>• Phase und Masse</li> </ul> Die Isolierung sollte > 1 Megaohm sein. Verwenden Sie ein Isolationsmessgerät mit 1.000 VDC zur Prüfung der Isolation. 2. Wenn der Wert unter 1 Megaohm liegt, wenden Sie sich an eine autorisierte Servicewerkstatt.

## Generalüberholung

Erledigen Sie bei einer Generalüberholung zusätzlich zu den unter Zwischenwartung aufgeführten Aufgaben auch die folgenden Aufgaben.

Wartungsgegenstand	Maßnahme
Hilfs- und Hauptlager	Ersetzen Sie die Lager durch neue Lager.
Gleitringdichtung	Ersetzen Sie diese durch neue Gleitringdichtungen.

## Ölwechsel

Es wird Paraffinöl mit einer Viskosität im Bereich von ISO VG32 empfohlen. Die Pumpe ist bei der Auslieferung mit diesem Öl gefüllt. Bei Anwendungen, in denen die Vermeidung von Schadstoffen weniger wichtig ist, kann ein Mineralöl mit einer Viskosität bis ISO VG32 verwendet werden.

### Ablassen des Öles

1. Ausbau der Siebbauteile:
  - a) Schrauben Sie die der Befestigung des Siebbodens dienenden Muttern und die Gummischutzhülsen von den Bolzen.
  - b) Ziehen Sie das äußere Gehäuse ab.
  - c) Entfernen Sie den O-Ring, der zwischen der Abdeckung und dem äußeren Gehäuse abdichtet.
2. Legen Sie die Pumpe auf die Seite.  
Befestigen Sie die Pumpe mit Stützen, damit diese nicht umfallen kann.
3. Entfernen Sie die Ölschraube.



#### **WARNUNG:**

Das Ölgehäuse kann unter Druck stehen. Halten Sie ein Tuch über den Ölstopfen, um ein Herausspritzen des Öls zu vermeiden.

4. Drehen Sie die Pumpe, so dass die Ölöffnung nach unten zeigt, und lassen Sie das Öl herauslaufen.

### Befüllung mit Öl

1. Tauschen Sie den O-Ring der Ölschraube aus.
2. Drehen Sie die Pumpe, so dass die Ölöffnung nach oben zeigt, und füllen Sie neues Öl ein.  
Menge: 0,45 l (0,48 qt)
3. Setzen Sie die Ölschraube wieder ein und ziehen Sie diese fest.

## Austausch des Laufrades

## Ausbau des Laufrades



### WARNUNG:

Ein verschlissenes Laufrad und/oder Pumpengehäuse kann sehr scharfe Kanten haben. Tragen Sie Schutzhandschuhe.

1. Schrauben Sie die Muttern an, die den Diffusor halten.  
Schraube (A) ist selbstsichernd und kann daher nicht erneut verwendet werden.

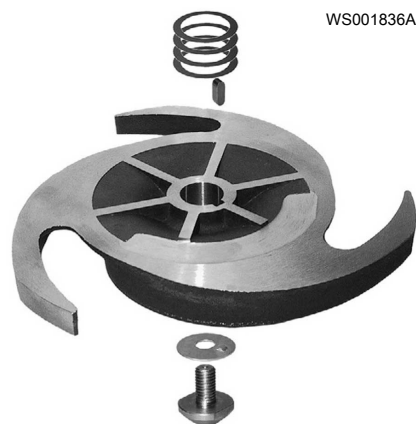


2. Ziehen Sie den Diffusor ab und entfernen Sie die Gummiblöcke.



## Montage des Laufrades

1. Setzen Sie eine angemessene Anzahl an Einstellscheiben auf die Welle, so dass ein Abstand von 0,1 mm (0,004 in.) zwischen Laufrad und Unterseite Ölgehäuse erreicht wird, wenn das Laufrad festgezogen ist.



2. Bringen Sie die Gummihülsen auf den entsprechenden Bolzen an.
3. Setzen Sie den unteren Diffusor, die Abstandsrohre und die Muttern ein.
4. Montage des Diffusors:

- a) Ziehen Sie die Muttern in gegenüberliegenden Paaren fest, bis das Laufrad den Diffusor gerade nicht mehr berührt.

Verwenden Sie eine Fühlerlehre, um festzustellen, was der Abstand von 0,1 mm (0,004 in.) zwischen Laufrad und Diffusor erreicht ist.



- b) Sichern Sie die Muttern gegeneinander.  
c) Prüfen Sie, dass sich das Laufrad frei drehen kann.
5. Fetten Sie die Außenseite des Diffusors.
  6. Setzen Sie den O-Ring ein, der zwischen der Hauptabdeckung und dem äußeren Gehäuse abdichtet.
  7. Setzen Sie das äußere Gehäuse und den Siebboden ein.

# Fehlerbehebung

## Einführung



### GEFAHR:

Verletzungsgefahr. Die Fehlerbehebung an einem unter Spannung stehenden Bedienfeld setzt das Personal gefährlichen Spannungen aus. Die elektrische Fehlerbehebung ist durch einen qualifizierten Elektriker durchzuführen. Die Nichtbeachtung dieser Anweisungen wird zu schweren Verletzungen oder zum Tode und/oder zu Sachschäden führen.

Befolgen Sie beim Beheben von Fehlern der Pumpe diese Richtlinien:

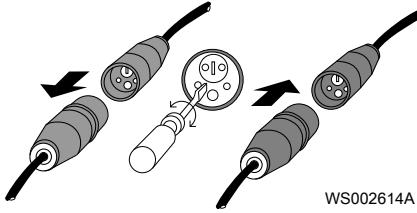
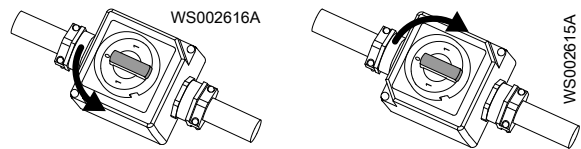
- Trennen Sie die Stromversorgung und sichern Sie diese gegen Wiedereinschalten, es sei denn Sie führen Prüfungen durch, bei denen Spannung notwendig ist.
- Vergewissern Sie sich, dass sich niemand in der Nähe der Pumpe aufhält, wenn die Stromversorgung wieder eingeschaltet wird.
- Verwenden Sie bei der Behebung von Fehlern in der elektrischen Ausrüstung Folgendes:
  - Universal-Multimeter
  - Testlampe (Durchgangsprüfer)
  - Schaltplan

## Die Pumpe liefert zu wenig oder gar kein Wasser

Ursache	Abhilfemaßnahme
Der Ablassschlauch ist gequetscht oder geknickt.	Stellen Sie sicher, dass der Schlauch so gerade wie möglich ist.
Der Schlauch ist zu lang oder zu kurz.	Versuchen Sie Folgendes: <ol style="list-style-type: none"> <li>1. Stellen Sie sicher, dass Sie die richtige Schlauchgröße verwenden. Kürzen Sie den Schlauch wenn möglich.</li> <li>2. Wechseln Sie auf eine größere Pumpe.</li> <li>3. Prüfen Sie, dass die Förderhöhe der Pumpe den angegebenen Daten entspricht. Dies geht am einfachsten mit einem Druckmessgerät.</li> </ol>
Die Pumpe hat keine ausreichende Förderleistung.	Wählen Sie eine Pumpe mit größerer Förderhöhe oder schließen Sie mehrere Pumpen in Reihe zusammen.
Die Hydraulikbauteile sind verschlissen.	Schicken Sie die Pumpe zur Reparatur und Feineinstellung ein.



Wenn das Problem weiterhin besteht, wenden Sie sich bitte an die Servicewerkstatt von Grindex vor Ort. Geben Sie immer die Produktnummer und die Seriennummer Ihrer Pumpe an, wenn Sie sich an Grindex wenden, siehe [Produktbeschreibung](#).

## Die Pumpe läuft nicht an (Pumpen mit SMART™)

Ursache	Abhilfemaßnahme
Die Phasenreihenfolge ist unter Umständen falsch.	<p>1. Ziehen Sie den Stecker heraus.            2. Führen Sie eine der folgenden Tätigkeiten durch:</p> <ul style="list-style-type: none"> <li>• Tauschen Sie zwei Phasen, indem Sie zwei Kontaktstifte mit einem Schraubendreher drehen.</li> </ul> <hr/> <p><b>HINWEIS:</b> Nehmen Sie den Stecker bitte nicht auseinander.</p> <hr/>  <p>WS002614A</p> <p><b>Abbildung 5: CEE-Stecker</b></p> <ul style="list-style-type: none"> <li>• Drehen Sie den Knauf in die gegenüberliegende Stellung 1, mit einer Verzögerung von 8 Sekunden.</li> </ul> <hr/> <p><b>HINWEIS:</b> Drehen Sie die Phasenfolge nicht bei laufendem Motor. Dies könnte zu einer falschen Drehrichtung und damit zu Schäden an der Motorelektronik und an Drehteilen führen. Halten Sie die Zeitverzögerung von 8 Sekunden ein.</p> <hr/>  <p>WS002616A</p> <p>WS002615A</p> <p><b>Abbildung 6: Phasentauscher E/A-Schalter</b></p> <ul style="list-style-type: none"> <li>• Wenn weder Handschuh noch Phasentauscher verwendet werden, drehen Sie die beiden Phasen im Schrank.</li> </ul>

Wenn das Problem weiterhin besteht, wenden Sie sich bitte an die Servicewerkstatt von Grindex vor Ort. Geben Sie immer die Produktnummer und die Seriennummer Ihrer Pumpe an, wenn Sie sich an Grindex wenden, siehe [Produktbeschreibung](#).

## Die Pumpe läuft, aber der Motorschutz löst aus.

Ursache	Abhilfemaßnahme
Der Motorschutz SMART™ muss unter Umständen zurückgesetzt werden.	<p>Versuchen Sie Folgendes:</p> <ul style="list-style-type: none"> <li>• Setzen Sie den Motorschutz SMART™ zurück, indem Sie den Stecker trennen und wieder einstecken.</li> <li>• Oder trennen Sie den Strom und schalten Sie diesen wieder zu.</li> </ul> <div style="display: flex; align-items: center; justify-content: center;">  </div> <div style="display: flex; align-items: center; justify-content: center; margin-top: 10px;">  <div style="margin-left: 20px;"> <p><b>WARNUNG:</b> Die Pumpe startet nach einem korrigierten Phasenfehler oder einem Stromausfall automatisch neu.</p> </div> </div>
Die Spannung ist zu niedrig.	Wenden Sie sich an einen qualifizierten Elektriker.
Das Sieb oder die Entlüftungsventile sind blockiert.	Spülen Sie die Pumpe sauber.
Das Kühlsystem ist verstopft.	Spülen und reinigen Sie das System
Die Wassertemperatur übersteigt einen Wert von 40 °C/103 °F.	Die Pumpe darf für eine solche Anwendung nicht verwendet werden.
Die Dichte oder Viskosität ist zu hoch.	Wenden Sie sich an den Händler oder an Grindex.

Wenn das Problem weiterhin besteht, wenden Sie sich bitte an die Servicewerkstatt von Grindex vor Ort. Geben Sie immer die Produktnummer und die Seriennummer Ihrer Pumpe an, wenn Sie sich an Grindex wenden, siehe [Produktbeschreibung](#).

## Die Pumpe hält im laufenden Betrieb an.

Ursache	Abhilfemaßnahme
Das Kabel ist gebrochen.	<p>Tauschen Sie das Kabel aus. Die Pumpe ist mit einem Spezialkabel ausgestattet, das durch ein baugleiches Kabel zu ersetzen ist. Dies ist direkt bei Grindex oder bei einem Vertriebshändler erhältlich.</p> <hr/> <p><b>HINWEIS:</b> Die Gummidichtung ist stets auszutauschen, wenn das Kabel ausgetauscht wird. Stellen Sie sicher, dass diese die richtigen Abmessungen für das Kabel aufweist (siehe Ersatzteilliste). Das Kabel muss durch einen anerkannten Elektriker angeschlossen werden.</p>

<b>Ursache</b>	<b>Abhilfemaßnahme</b>
Das Laufrad sitzt fest.	Wenden Sie sich an eine autorisierte Servicewerkstatt.
Der Motor ist überhitzt.	Lassen Sie die Pumpe einige Minuten abkühlen. Trennen Sie den Strom und stellen Sie die Stromversorgung wieder her, bevor Sie die Pumpe erneut starten.
Der Motor ist kaputt gegangen.	Schicken Sie die Pumpe bei einer autorisierten Servicewerkstatt ein.

Wenn das Problem weiterhin besteht, wenden Sie sich bitte an die Servicewerkstatt von Grindex vor Ort. Geben Sie immer die Produktnummer und die Seriennummer Ihrer Pumpe an, wenn Sie sich an Grindex wenden, siehe [Produktbeschreibung](#).



# Technische Referenz

## Anwendungsgrenzen

Daten	Beschreibung
Temperatur Medium (Flüssigkeit)	Maximaltemperatur 40 °C (104 °F)
pH-Wert des Fördermediums (Flüssigkeit)	2–10
Dichte Medium (Flüssigkeit)	Maximale Dichte: 1100 kg/m <sup>3</sup> (9,2 lb.pro US gal.)
Eintauchtiefe	20 m (65 ft.)
Andere	Für spezifische Angaben zu Gewicht, Strom, Spannung, Nennleistungen und Drehzahl der Pumpe bitte das Typenschild auf der Pumpe lesen. Für den Anlaufstrom, siehe <a href="#">Motordaten</a> . Wenden Sie sich für andere Anwendungen bitte an den Vertreter von Grindex in Ihrer Nähe.

## Motordaten

Eigenschaft	Beschreibung
Motortyp	Käfigankermotor
Frequenz	50 oder 60 Hz
Versorgung	3-phasig
Anlaufart	Direktanlauf
Maximale Anzahl an Anläufen pro Stunde	30 gleichmäßig verteilte Anläufe pro Stunde
Einhaltung von Normen	IEC 60034-1
Schwankung bei der Nennleistung	±10%
Spannungsschwankung ohne Überhitzung	±10 %, vorausgesetzt dass sie nicht dauerhaft unter Vollast läuft.
Toleranz gegenüber Abweichungen zwischen Spannungswerten	2 %
Maximale Frequenzschwankung (für Pumpen mit SMART™)	±3 Hz
Stator-Isolationsklasse	F (155 °C [310 °F])

## Spezifische Motordaten

### 3-phasig, 50 Hz

Motortyp:

- 2.680 U/min
- Nennleistung 2,0 kW (2,7 PS)

Spannung (V)	Nennstrom (A)	Anlaufstrom (A)
220 Dreieckschaltung	7,8	37
230 Dreieckschaltung	7,7	39
380 Sternschaltung	4,5	21
400 Sternschaltung	4,4	22
500 Sternschaltung	3,4	14
550 Sternschaltung	3,2	16

### 3-phasig, 60 Hz

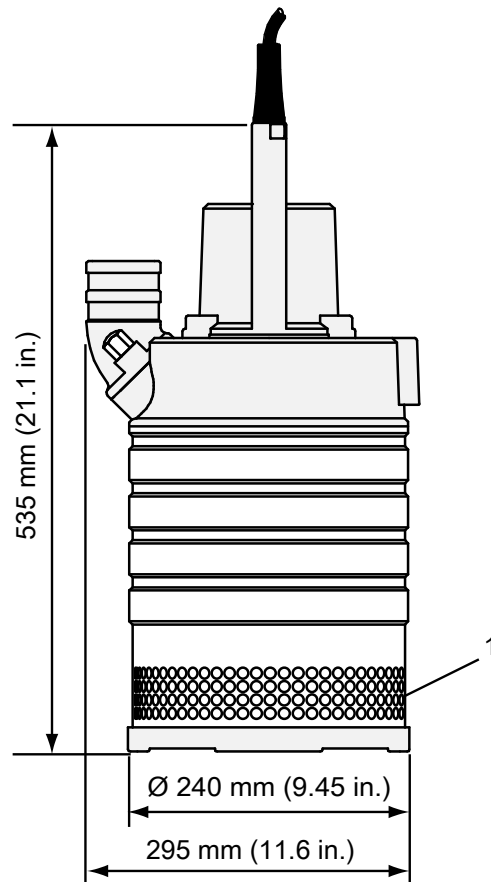
Motortyp:

- 3.285 U/min
- Nennleistung 2,3 kW (3,1 PS)

Spannung (V)	Nennstrom (A)	Anlaufstrom (A)
220 Sternparallelschaltung	8,6	46
230 Sternparallelschaltung	8,5	49
440 Sternreihenschaltung	4,3	23
460 Sternreihenschaltung	4,2	24
575 Sternschaltung	3,3	19
600 Sternschaltung	3,2	20

## Maße und Gewichte

### Minette INOX



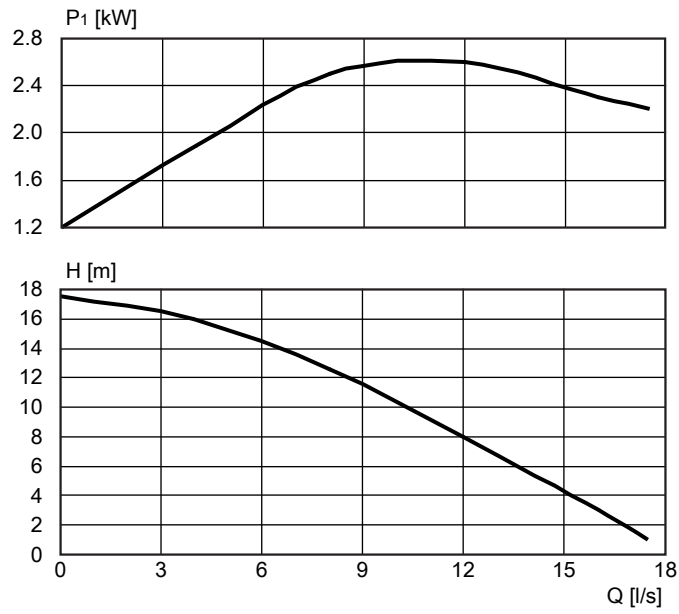
1. Lochdurchmesser Sieb 7,5 mm (0,30 in.)  
Gewicht: 44 kg (97 lbs)

## Leistungskurven

### Prüfnorm

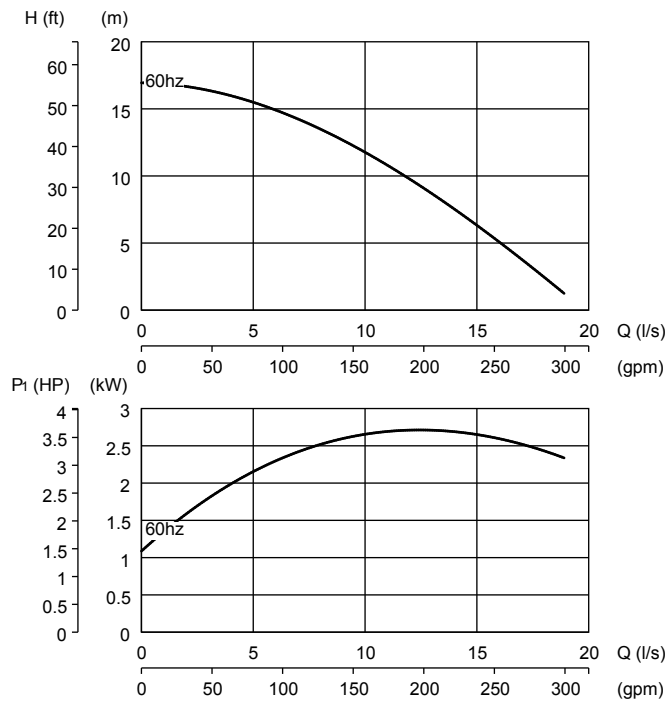
Die Pumpen werden gemäß ISO 9906:2012, HI 11.6:2012. geprüft.

**Minette INOX**



WS006394A

**Abbildung 7: 50 Hz**



WS006395A

**Abbildung 8: 60 Hz**









Grindex  
Gesällvägen 33  
174 87 Sundbyberg  
Schweden  
Tel: +46-8-606 66 00  
Fax: +46-8-745 53 28  
[www.grindex.com](http://www.grindex.com)

Für die neueste Version dieses Dokumentes und weitere Informationen besuchen Sie bitte unsere Website

Die ursprüngliche Anleitung wurde in englischer Sprache verfasst. Anleitungen in anderen Sprachen sind Übersetzungen dieser ursprünglichen Anleitung

© 2011 Grindex