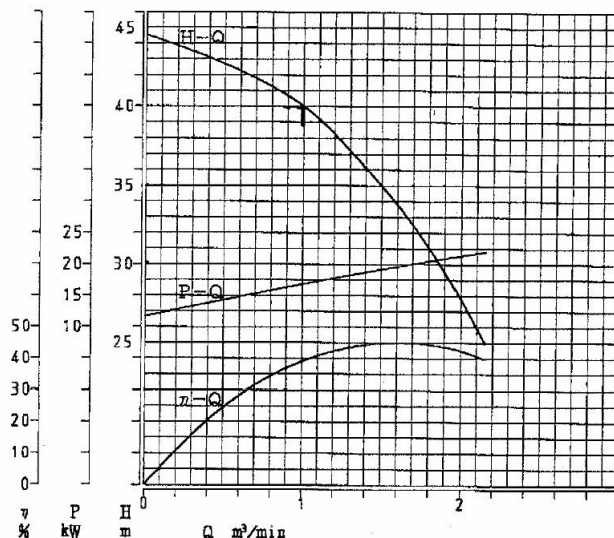
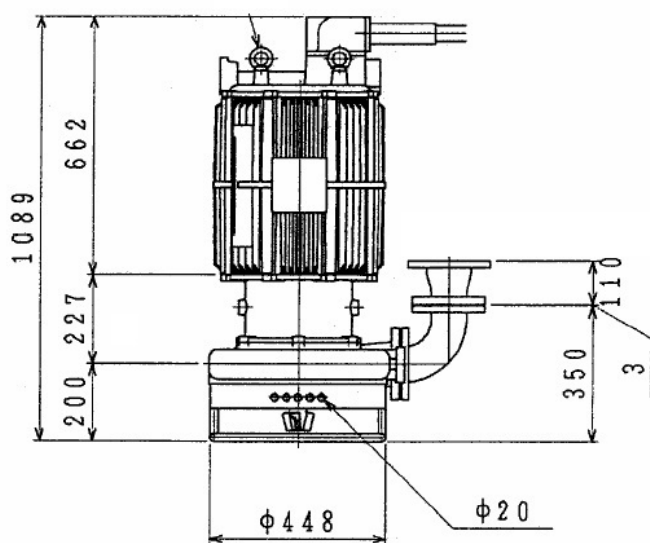


Stand 09/16	Technische Daten	
TOYO Baggertauchpumpe		HÜDIG®
Typ VH 30 H-VCS		www.huedig.de



maximale Förderdaten:

Förderhöhe H: 45 m (Reinwasser)
Fördervolumen V: 126 m³/h (Reinwasser)

Förderdaten - optimaler Betriebspunkt:

Förderhöhe H: 40 m (Reinwasser)
Fördervolumen V: 60 m³/h (Reinwasser)
Fördermedium: Wasser-Feststoffgemisch,
die Pumpe chemisch nicht
angreifend

Korndurchgang: 25 mm

Dichte: max. 1,3 kg/l
max. Temperatur: 60° C
max. Acidität/
max. Alkalität: pH 4 / pH 9,5

Motordaten:

Motorart: Elektromotor, 3phasig
4-polig
Motorleistung P: 22kW
Spannung U: 400 Volt
Frequenz f: 50 Hz
Nennstrom I: 40,3 A
Arbeitsdrehzahl n: 1470 1/min

Maße:

Ø am Druckstutzen: 564 mm
Länge: 1143 mm

Allgemeine Daten:

Schutzart: IP68
Abgang: DN 100
Wellendichtung: doppelt mechanische
Gleitringdichtung aus
Silikonkarbid im Ölbad
Ölart: ISO 32; alt. biol. abbaubar
max. Eintauchtiefe: 30 m
Installationsart: trocken/nass
Anschlusskabel: HO7RN-F 4x16 mm²,
max. 180 m lang
Gewicht: 400 kg ohne Kabel etc.
Farbe: silbermetallic
Besonderheit: verschleißgefährdete
Bauteile (Rührkopf, Laufrad
und Schleißscheibe) aus
hochlegiertem Chromstahl,
GX 260Cr27, Härte bis zu 41
HRC

Technische Änderungen vorbehalten.

HÜDIG – Ihr Partner, der für Sie durchs Wasser geht

HÜDIG®
GmbH & Co. KG

Absenk- und Beregnungsanlagen

Heinrich-Hüdig-Straße 2 · 29227 Celle
Telefon (0 51 41) 88 45-0 · Fax (0 51 41) 8 69 18
e-mail: Info@huedig.de