

Diesel-Vakuumaggregate

Die Sicherer mit geringer Wartung



Die Sicherer mit geringer Wartung

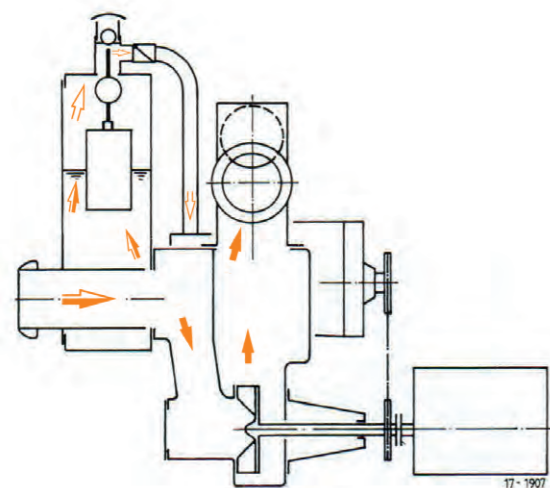
HÜDIG-Diesel-Vakuumaggregate

... dienen unseren Kunden – weltweit und tausendfach – zur Förderung von Grundwasser. Die Aggregate sind unter der Zielsetzung „äußerste Betriebssicherheit bei geringem Wartungsaufwand“ konzipiert. Dieser Forderung wird unter Verwendung von hochwertigen Werkstoffen und einem hohen Qualitätsstandard voll Rechnung getragen. Das Resultat ist ein Pumpaggregat, das auch härtesten Anforderungen (z. B. der Bauindustrie) klaglos standhält.



Das Funktionsprinzip

Die Wasserpumpe und der Vakuumerzeuger, welche von einem Dieselmotor angetrieben werden, sorgen für eine **kontinuierliche Förderung**



→ Wasser-Luft-Gemisch → Wasser → Luft

des Wasser-Luft-Gemisches. Durch den, der Wasserpumpe vorgeschalteten, Luftabscheidebehälter wird es ermöglicht, die in die Saugleitung eingetretene Luft vom Wasser zu trennen, so dass die Wasserpumpe ausschließlich Wasser fördert. Durch dieses kombinierte System werden eine **sichere, schnelle Ansaugung** und ein hohes Vakuum erzielt.

Zuverlässige Motoren

Als Antrieb werden luft- und wassergekühlte Dieselmotoren europäischer Fabrikation eingesetzt.

Fahrgestell

Die Dieselaggregate Typenreihe HC 551/07, 551/00, 572/00 besitzen serienmäßig ein baustellenverfahrbares Tankrahmen-Fahrgestell für $v = 6 \text{ km/h}$. Gegen Aufpreis können Fahrgestelle für höhere Geschwindigkeiten montiert werden. Das Tankvolumen ist jeweils ausreichend für einen mindestens **24-Stunden-Betrieb**.

Verzinkter Luftabscheidebehälter

Der Luftabscheidebehälter besteht serienmäßig aus **feuerverzinktem Stahlblech** und ist somit optimal gegen Korrosion geschützt.

Robuste Wasserpumpe

Ist ein Filtermantel defekt oder wird eine offene Wasserhaltung betrieben, so ist das für HÜDIG Vakuumaggregate kein Problem. Durch den Einsatz von **HÜDIG-Schmutzwasser-Kreiselpumpen** wird einem vorzeitigen Ausfall, bedingt durch Förderung von sandbehaftetem Wasser, entgegengewirkt. Ein absoluter Vorteil!

Bei Förderung von Salz- oder Brackwasser sind den üblicherweise verwendeten Pumpen in Bezug zur Lebensdauer Grenzen gesetzt. Durch den Einsatz von Laufrädern aus dem Werkstoff Bronze wird sichergestellt, dass die Pumpen weitgehend

resistent während der Förderung von Salzwasser sind. Bei den Typen HC 522/551/572 gehört das Bronzelauftrad zum serienmäßigen Lieferumfang.

Leistungsstarker Vakuumerzeuger

In HÜDIG-Diesel-Vakuumaggregaten werden Rotationsvakuumpumpen **ohne Schmierung** eingesetzt. Sie überzeugen durch große Luftleistung, auch bei hohem Vakuum. Diese Pumpen sind robust und arbeiten bei Frost ebenso wie bei tropischen Umgebungstemperaturen einwandfrei. Schäden, hervorgerufen durch Frost oder fehlendes Kühlwasser, sind nicht möglich. Auch die lästige, tägliche Betriebswasserkontrolle sowie **Ölwechsel-Intervalle entfallen** bei ölfreien Luftpumpen.

Starke Komponenten der HÜDIG GmbH & Co. KG



Motor



Aggregat auf Fahrgestell



Luftabscheidebehälter



Wasserpumpen

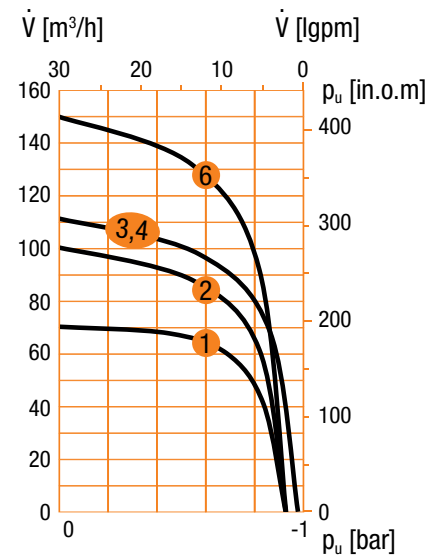
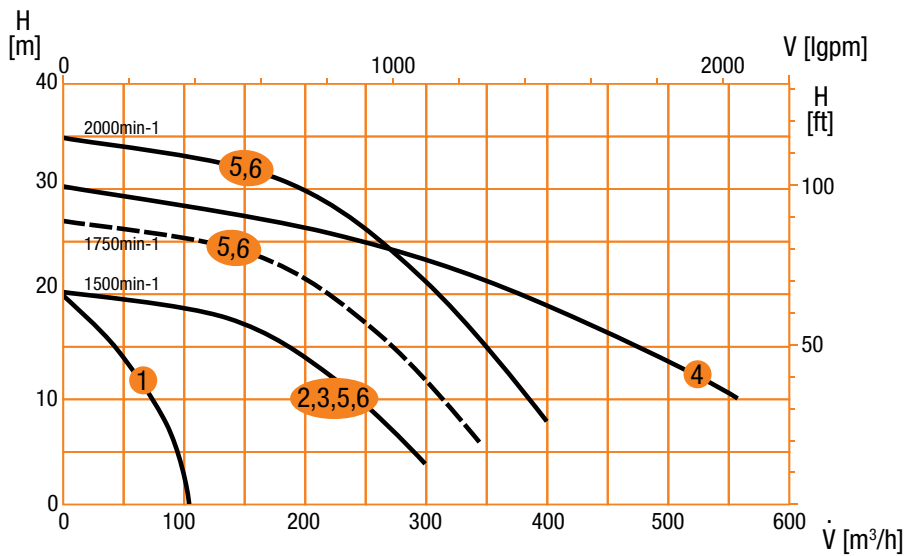


Laufrad



Vakuumerzeuger

Kennlinien



Technische Daten

Kennlinie	Typ	Wasserpumpe				Vakuumpumpe		Motor ¹⁾				Versanddaten ca.	
		Volumenstrom	Förderhöhe	Anschluss ^{2,7)}	Korngröße max.	Volumenstrom	Vakuum	Hersteller	Typ	Leistung ³⁾	Drehzahl	Länge x Breite x Höhe	Gewicht
		V_{max} m ³ /h	H_{max} m	DN _s DN _d mm	∅ mm	V_{max} m ³ /h	$p_{u\ max}$ bar			P kW	n 1/min	l x b x h ⁴⁾ mm	m kg
1	HC 522/06 ⁵⁾	105	20	108 V	45	70	-0,92	Hatz	1D81Z	8,4	2300	1550 x 1174 x 1450	1052
	HC 522/07 ⁵⁾											1550 x 1174 x 1700	1288
2	HC 551/07	300	21	159 V	50	100	-0,97	Deutz	F3L912	22,0	1500	2140 x 1500 x 1460	1131
3	HC 551/00					105							
4	HC 572/00					560							
5	HC 551/30 ⁵⁾	400 ⁸⁾	32	159 V	50	112	-0,92	Hatz	3H50TIC ⁹⁾	35,9	2000	2000 x 1480 x 1800	2065
	6					HC 551/31 ⁵⁾							
	HC 551/33 ⁵⁾												

Technische Änderungen sowie Änderungen des Lieferumfangs vorbehalten! 06/2019

- 1) Andere Motoren auf Anfrage
- 2) Andere Anschlüsse auf Anfrage
- 3) Deutz: ISO-Standardleistung ICFN nach DIN ISO 3046/1
Hatz: ISO-Nutzleistung IFN nach DIN ISO 3046/1
(Die Typenschildangabe kann hiervon abweichen)
- 4) l = ohne Deichsel
- 5) Mit schallgedämmter Haube / HC522/07 Tankinhalt 511 L

- 6) Mit schallgedämmtem Motor
- 7) V = Vatterteil
- 8) Pumpenkennlinie 1500 1/min, berechnete Werte für 1750 1/min und 2000 1/min
- 9) Abgasstufe US EPA TIER 4 final
- 10) EU Abgasstufe V



HÜDIG GmbH & Co. KG
Heinrich-Hüdig-Str. 2
D-29227 Celle
Deutschland / Germany

Telefon: +49 51 41/88 45-0
Telefax: +49 51 41/86 91-8
E-Mail: info@huedig.de
Web: www.huedig.de

